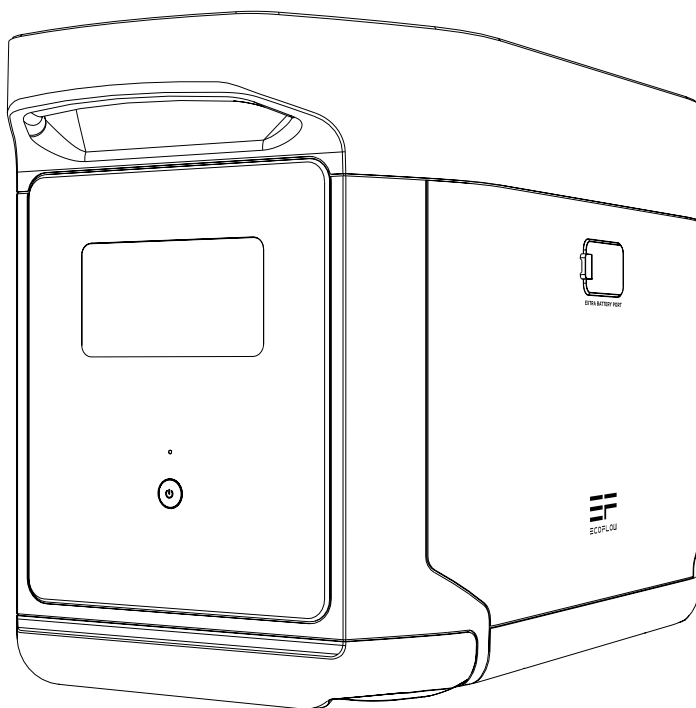


ECOFLOW

MAX

EcoFlow DELTA Max Smart Extra Battery

—
Instrukcja obsługi



KLAUZULA

Przeczytaj uważnie wszystkie porady dotyczące bezpieczeństwa, ostrzeżenia, warunki korzystania oraz klauzule.

Odniesienia do warunków korzystania oraz klauzuli można znaleźć na stronie ecoflow.com/pages/terms-of-use oraz na naklejkach na produkcie.

Użytkownik ponosi całą odpowiedzialność za używanie produktu. Zapoznaj się z warunkami otoczenia w twojej okolicy.

Użytkownik jest odpowiedzialny, świadomy wszystkich ważnych zasad używania produktu EcoFlow w odpowiedni sposób.

Spis treści

1. Specyfikacja	1
2. Zasady bezpieczeństwa	
2.1 Użycie	2
2.2 Instrukcja utylizacji	2
3. Rozpoczęcie użytkowania	
3.1 Szczegóły produktu	3
3.2 Wyświetlacz LCD	4
3.3 Ogólne użycie produktu	4
4. FAQS (Często zadawane pytania)	6
5. Rozwiązywanie problemów	7
6. Zawartość paczki	8
7. Przechowywanie i konserwacja	8

1. Specyfikacja

Ogólne informacje

Waga netto	Okolo 18kg
Wymiary	46.4 x 23.5 x 28.3cm
Pojemność	2016Wh 50.4V
Certyfikaty	UL CE FCC RoHS Telec

Port wejścia

Port "Extra Battery"	50.4V, 1800W Max (X-Stream oraz podwójne solarne ładowanie)
----------------------	---

Port wyjścia

Port "Extra Battery Output"	43V-58.4V 3200W Max
-----------------------------	---------------------

Informacje dotyczące akumulatora

Substancja celu akumulatora	NCM
Okres trwałości	1 rok (po pełnym naładowaniu)
Żywotność	800 cykli do około 80%+ pojemności

Temperatura środowiska pracy

Optymalna temperatura pracy	68°F to 86°F(20°C to 30°C)
Temperatura rozładowywania	-4°F to 113°F (-20°C to 45°C)
Temperatura ładowania	32°F to 113°F(0°C to 45°C)
Temperatura przechowywania	-4°F to 113°F (-20°C to 45°C) (optimal: 68°F to 86°F [20°C to 30°C])
Systemy ochronne	Zabezpieczenie nadnapięciowe, zabezpieczenie przed przeciążeniem, zabezpieczenie przed nadmierną temperaturą, zabezpieczenie przeciwzwarceniowe, zabezpieczenie przed niską temperaturą, zabezpieczenie przed niskim napięciem, zabezpieczenie nadprądowe

* To, czy produkt może być ładowany lub rozładowywany, zależy od rzeczywistej temperatury akumulatora.e

2. Zasady bezpieczeństwa

2.1 Użycie

1. Nie należy używać urządzenia w pobliżu źródeł ciepła, takich jak ogień lub piec grzewczy.
2. Unikaj kontaktu z płynami. Nie zanurzaj urządzenia w wodzie ani nie zamaczaj go. Nie używaj produktu w deszczu lub w wilgotnym środowisku.
3. Nie używać produktu w środowisku z silnymi statycznymi polami elektrycznymi/magnetycznymi.
4. Nie należy w żaden sposób demontować produktu ani przekłuwać go ostrymi przedmiotami.
5. Unikaj używania przewodów lub innych metalowych przedmiotów, które mogą spowodować zwarcie.
6. Nie należy używać nieoficjalnych części lub akcesoriów. W przypadku konieczności wymiany jakichkolwiek elementów lub akcesoriów, należy odwiedzić oficjalne kanały EcoFlow w celu sprawdzenia odpowiednich informacji.
7. Podczas korzystania z produktu należy ściśle przestrzegać temperatury środowiska pracy podanej w niniejszej instrukcji obsługi. Zbyt wysoka temperatura może spowodować pożar lub eksplozję; zbyt niska temperatura może spowodować poważne obniżenie wydajności produktu lub przerwanie jego działania.
8. Nie należy umieszczać na produkcie żadnych ciężkich przedmiotów.
9. Nie należy zamykać wentylatora na siłę podczas użytkowania ani nie umieszczać produktu w niewentylowanym lub zakurzonym miejscu.
10. Podczas używania produktu należy unikać uderzeń, upadków i silnych wibracji. W przypadku silnego uderzenia z zewnątrz należy natychmiast wyłączyć zasilanie i zaprzestać używania produktu. Upewnij się, że produkt jest dobrze zamocowany podczas transportu, aby uniknąć wibracji i uderzeń.
11. Jeśli podczas użytkowania produkt przypadkowo wpadnie do wody, należy umieścić go w bezpiecznym, otwartym miejscu i nie zbliżać się do niego aż do całkowitego wyschnięcia. Wyszuszony produkt nie powinien być używany ponownie i powinien zostać zutylizowany zgodnie z punktem 2.2 poniżej. W przypadku zapalenia się produktu zalecamy użycie gaśnic w następującej kolejności: woda lub mgła wodna, piasek, koc gaśniczy, suchy proszek gaśniczy, a na końcu gaśnica na dwutlenek węgla.
12. Do usuwania zabrudzeń z portów produktu należy używać suchej szmatki.
13. Oprzyj produkt na płaskiej powierzchni, aby uniknąć uszkodzeń spowodowanych przewróceniem się produktu. Jeśli produkt zostanie przewrócony i poważnie uszkodzony, należy go natychmiast wyłączyć, umieścić baterię na otwartej przestrzeni, trzymać z dala od łatwopalnych przedmiotów i ludzi, a następnie zutylizować zgodnie z lokalnymi przepisami.
14. Upewnij się, że produkt jest przechowywany w miejscu niedostępnym dla dzieci i zwierząt domowych.

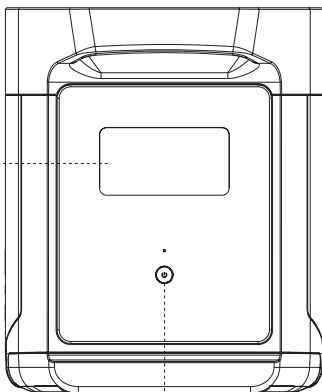
2.2 Instrukcje utylizacji

1. Jeśli pozwalają na to warunki, przed wyrzuceniem akumulatora do przeznaczonego do tego celu pojemnika należy upewnić się, że jest on całkowicie rozładowany. Produkt zawiera akumulator z potencjalnie niebezpiecznymi substancjami chemicznymi, dlatego też surowo zabrania się wyrzucania go do zwykłych pojemników na śmieci. Aby uzyskać szczegółowe informacje, należy zapoznać się z lokalnymi przepisami dotyczącymi recyklingu i utylizacji akumulatorów.
2. Jeśli z powodu awarii produktu nie można całkowicie rozładować akumulatora, nie należy wyrzucać go bezpośrednio do pojemnika na zużyte baterie. W takim przypadku należy skontaktować się z profesjonalną firmą zajmującą się recyklingiem akumulatorów w celu ich dalszego przetworzenia.
3. Należy utylizować nadmiernie rozładowane akumulatory, których nie można ponownie naładować.

3. Rozpoczęcie użytkowania

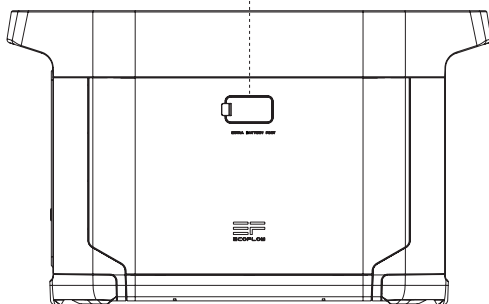
3.1 Szczegóły produktu

Wyświetlacz LCD

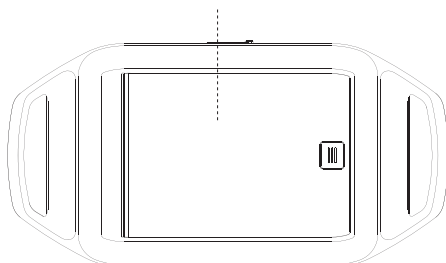


Główny włącznik

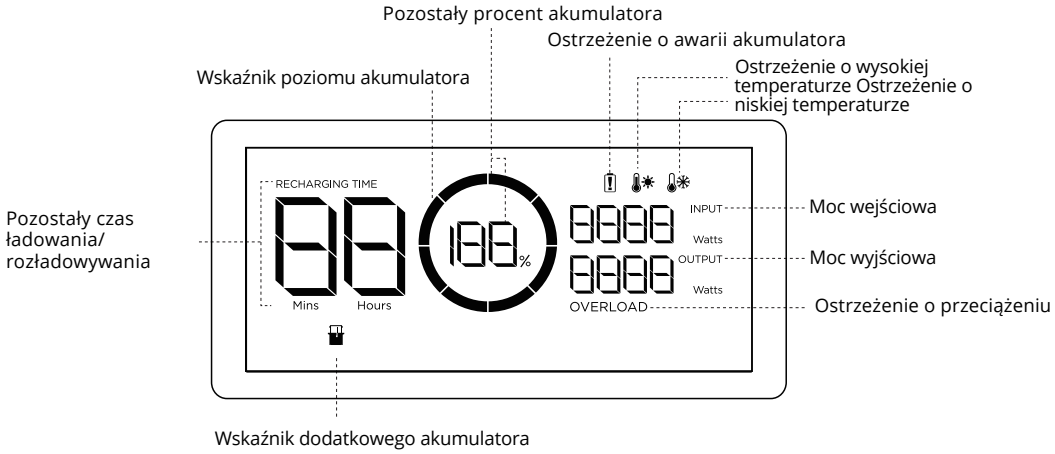
Port "Extra battery"



Schowek/Komora do przechowywania



3.2 Wyświetlacz LCD

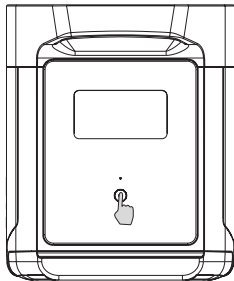


Wskaźnik poziomu naładowania akumulatora: Podczas ładowania wskaźnik będzie się wielokrotnie napełniał. Jeśli poziom naładowania produktu wynosi 0%, wskaźnik zacznie migać, aby ostrzec użytkownika..

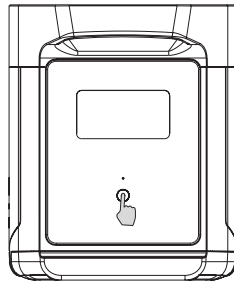
* Więcej informacji na temat rozwiązywania problemów można znaleźć w rozdziale 5.

3.3 Ogólne użycie produktu

Dodatkowy akumulator Smart nie może być używany oddzielnie. Może być używany z urządzeniem DELTA Max. Akumulator dodatkowy DELTA Max może być ładowany tylko po podłączeniu do generatora DELTA Max lub Smart.



Naciśnij krótko, by włączyć.



Naciśnij dłużej, by wyłączyć

Produkt włączony, Produkt wyłączony, Ekran LCD włączony

Naciśnij krótko Główny Przycisk Zasilania, aby włączyć produkt; ekran LCD zaświeci się i pojawi się ikona wskaźnika poziomu naładowania akumulatora.

Po 5 minutach bezczynności produkt przejdzie w tryb uśpienia; ekran LCD automatycznie się wyłączy. Gdy produkt wykryje zmianę obciążenia lub operację, ekran LCD automatycznie się zaświeci. Aby włączyć lub wyłączyć ekran LCD, należy krótko nacisnąć główny przycisk zasilania.

Aby wyłączyć urządzenie, należy nacisnąć i przytrzymać Główny Przycisk Zasilania.

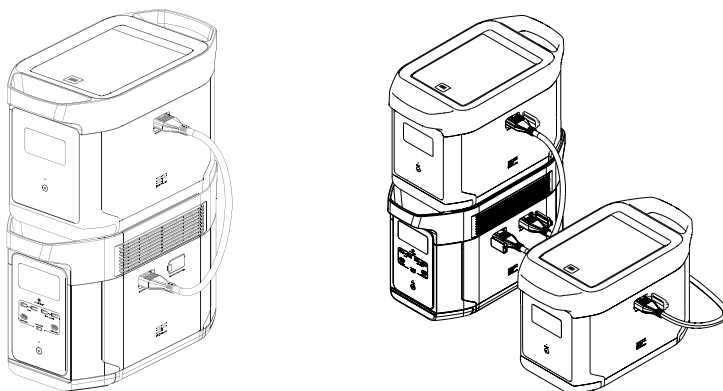
Domyślny czas czuwania produktu wynosi 2 godziny. Po wyłączeniu innych przycisków zasilania i braku dostępu do innych urządzeń przez 2 godziny, produkt wyłączy się automatycznie. Czas czuwania można ustawić w aplikacji.

Do użytku razem z DELTA Max

Akumulator DELTA Max Extra może być używany z urządzeniem DELTA Max. Jeden DELTA Max może obsługiwać do dwóch akumulatorów DELTA Max Extra w celu spełnienia większych wymagań w zakresie pojemności.

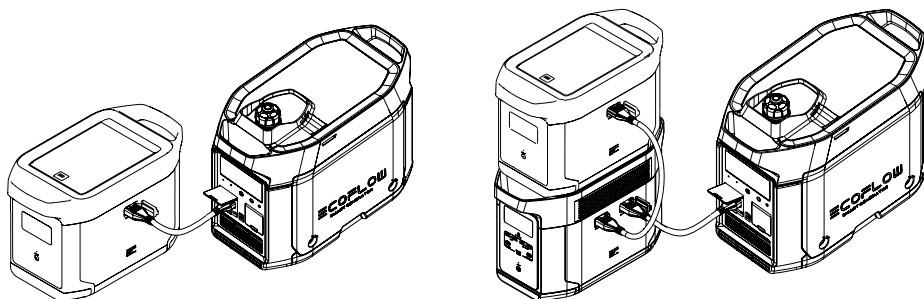
Przed użyciem należy uważnie przeczytać poniższe uwagi:

1. Przed podłączeniem akumulatora Dodatkowego do DELTA Max, należy upewnić się, że Akumulator Dodatkowy DELTA Max i Akumulator Dodatkowy są wyłączone.
2. Po podłączeniu Akumulatora DELTA Max Extra Battery do DELTA Max, należy upewnić się, że ikony Extra Battery pojawiają się zarówno na ekranie LCD Akumulatora DELTA Max Extra Battery, jak i w "Extra Battery". Po pojawieniu się obu ikon należy naładować lub rozładować Akumulator dodatkowy DELTA Max.
3. **NIE WOLNO** podłączać Dodatkowego Akumulatora DELTA Max do DELTA Max podczas rozładowywania lub ładowania; jeżeli konieczne jest odłączenie kabla Dodatkowego Akumulatora, należy upewnić się, że zarówno Dodatkowy Akumulator DELTA Max, jak i DELTA Max są wyłączone.
4. **NIE WOLNO** dotykać metalowego portu dodatkowej baterii rękami lub innymi przedmiotami. Jeśli do metalowego portu przylegają niepowiązane materiały, należy delikatnie wytrzeć je suchą szmatką.
5. Należy szczelnie połączyć kabel dodatkowego akumulatora z DELTA Max i dodatkowym akumulatorem. Nieprzestrzeganie tego zalecenia może spowodować przegrzanie połączenia i wpłynąć na działanie urządzenia lub doprowadzić do pożaru.



Ładowanie za pomocą inteligentnego generatora






Akumulator DELTA Max Extra można ładować za pomocą inteligentnego generatora. Więcej informacji na ten temat można znaleźć w instrukcji obsługi inteligentnego generatora.



4. FAQs (Często zadawane pytania)

1. Jakiego akumulatora używa produkt?
Używana jest wysokiej jakości bateria litowo-jonowa.
2. Jak długo produkt może ładować moje urządzenia?
Czas ładowania jest wyświetlany na ekranie LCD produktu i można go wykorzystać do oszacowania czasu ładowania większości urządzeń przy stabilnym zużyciu energii.
3. Skąd mam wiedzieć, że produkt jest w trakcie ładowania?
Podczas ładowania na ekranie LCD wyświetlany jest pozostały czas ładowania. W międzyczasie ikona wskaźnika ładowania zacznie się obracać, a po prawej stronie okręgu pojawi się procentowa wartość pozostałej baterii i moc wejściowa.
4. Jak czyścić produkt?
Należy delikatnie wytrzeć urządzenie suchą, miękką, czystą ściereczką lub ręcznikiem papierowym.
5. Jak przechowywać produkt?
Przed przechowywaniem należy najpierw wyłączyć produkt, a następnie przechowywać go w suchym, przewiewnym miejscu w temperaturze pokojowej. Nie należy umieszczać go w pobliżu źródeł wody. W przypadku długotrwałego przechowywania należy rozładować akumulator do 30% i ładować go do 60% co trzy miesiące, aby wydłużyć jego żywotność.
6. Czy mogę wnieść produkt do samolotu?
Nie.

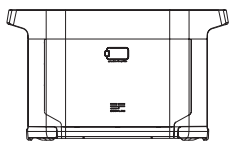
5. Rozwiązywanie problemów

Wskaźnik	Problem	Rozwiązanie
RECHARGING TIME   Wskaźniki migają razem	Ochrona ładowania w wysokiej temperaturze	Ładowanie może zostać wznowione automatycznie po ostygnięciu akumulatora.
  Wskaźniki migają razem	Ochrona przed wyładowaniami w wysokiej temperaturze	Zasilanie może zostać wznowione automatycznie po ostygnięciu akumulatora.
RECHARGING TIME   Wskaźniki migają razem	Ochrona przed niską temperaturą ładowania	Ładowanie może zostać wznowione automatycznie po wzroście temperatury akumulatora powyżej 41°F (5 °C)
  Wskaźniki migają razem	Zabezpieczenie przed rozładowaniem w niskiej temperaturze	Zasilanie może zostać wznowione automatycznie po wzroście temperatury akumulatora powyżej 10°F(5 °C)
OVERLOAD Wskaźnik miga	Zabezpieczenie przed przeciążeniem akumulatora, Zabezpieczenie przed zwarcie podczas rozładowywania	Usuń urządzenia elektryczne o dużej mocy
 Wskaźnik pozostaje włączony	Awaria baterii	Skontaktuj się z działem obsługi klienta EcoFlow

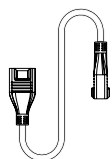
Jeśli podczas użytkowania na ekranie LCD produktu pojawi się komunikat alarmowy i nie zniknie on po ponownym uruchomieniu, należy natychmiast zaprzestać używania urządzenia (nie próbować go ładować ani rozładowywać).

Jeśli potrzebna jest jakkolwiek inna pomoc, należy skontaktować się z Działem Obsługi Klienta EcoFlow.

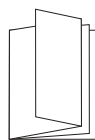
6. Zawartość paczki



Akumulator "EcoFlow
DELTA Smart Extra
Battery"



Kabel "DELTA
Max Extra
Battery Cable"



Instrukcja obsługi i karta gwarancyjna

7. Przechowywanie i konserwacja

1. 1. rosimy o użytkowanie i przechowywanie urządzenia w środowisku o temperaturze pomiędzy 20°C a 30°C, z dala od wody, ciepła oraz innych metalowych przedmiotów.
2. Dla długo terminowego przechowywania prosimy rozładować baterię do 30% i naładować je do 80% raz na trzy miesiące by przedłużyć ich żywotność. Produkt nie ładowany przez więcej, niż 6 miesięcy nie zostanie objęty darmową gwarancją produktu.
3. Dla bezpieczeństwa prosimy o nie przechowywanie produktu w temperaturach powyżej 45°C oraz poniżej -10°C przez dłuższy czas.
4. Jeśli stan baterii wynosi mniej niż 1% po zakończeniu użytkowania produktu, prosimy o naładowanie go do 60%. Jeśli produkt zostanie nieużywany przez długi czas z krytycznie niskim stanem baterii, w rezultacie mogą zaistnieć nieodwracalne uszkodzenia celi baterii, a obsługa gwarancyjna zostanie skrócona.
5. Jeśli produkt zostanie nieużywany przez długi czas a bateria ma krytyczny stan rozładowania, urządzenie wejdzie w stan głębokiego uśpienia, W tym przypadku prosimy o naładowanie produktu przed ponownym użyciem

Ochrona środowiska



Zużyty sprzęt elektroniczny oznakowany zgodnie z dyrektywą Unii Europejskiej, nie może być umieszczany łącznie z innymi odpadami komunalnymi. Podlega on selektywnej zbiórce i recyklingowi w wyznaczonych punktach. Zapewniając jego prawidłowe usuwanie, zapobiegasz potencjalnym, negatywnym konsekwencjom dla środowiska naturalnego i zdrowia ludzkiego. System zbierania zużytego sprzętu zgodny jest z lokalnie obowiązującymi przepisami ochrony środowiska dotyczącymi usuwania odpadów. Szczegółowe informacje na ten temat można uzyskać w urzędzie miejskim, zakładzie oczyszczania lub sklepie, w którym produkt został zakupiony.



Produkt spełnia wymagania dyrektyw tzw. Nowego Podejścia Unii Europejskiej (UE), dotyczących zagadnień związanych z bezpieczeństwem użytkowania, ochroną zdrowia i ochroną środowiska, określających zagrożenia, które powinny zostać wykryte i wyeliminowane.

Szczegółowe informacje o warunkach gwarancji dystrybutora / producenta dostępne na stronie internetowej <https://serwis.innpro.pl/gwarancja>