

AKASO

BRAVE 7 LE



Kamera sportowa

Instrukcja obsługi

V1.6

Zawartość zestawu



Kamera
Brave 7 LE
x1



Obudowa
wodoodporna
x1



Ładowarka
x1



Akumulator
x2



Przewód USB
x1



Pilot x1



Pasek do
pilota x1



Opaska
zaciskowa x1



Uchwyt na
kask 1
x1



Uchwyt na
kask 2
x1



Uchwyt
montażowy 1
x1



Uchwyt
montażowy 2
x1



Uchwyt
montażowy 3
x1



Uchwyt
montażowy 4
x1



Uchwyt
montażowy 5
x1



Uchwyt
montażowy 6
x1



Uchwyt
montażowy 7
x1



Uchwyt na
rurkę x1



Linka zabez-
pieczająca
(Tether) x5



Ściereczka do
obiektywu x1

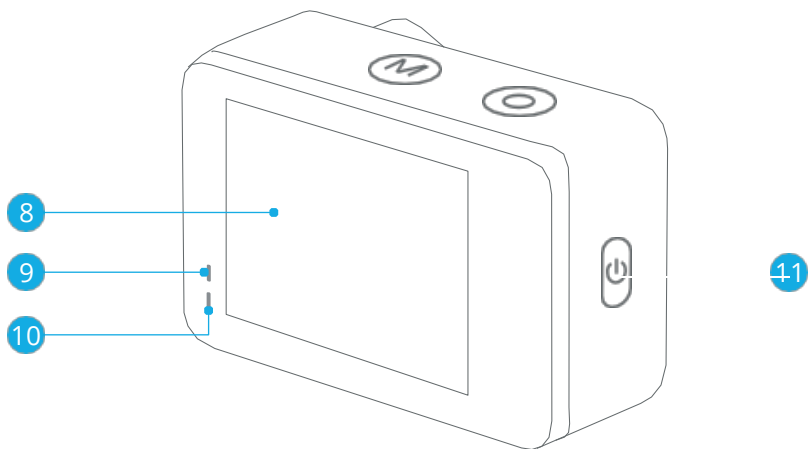
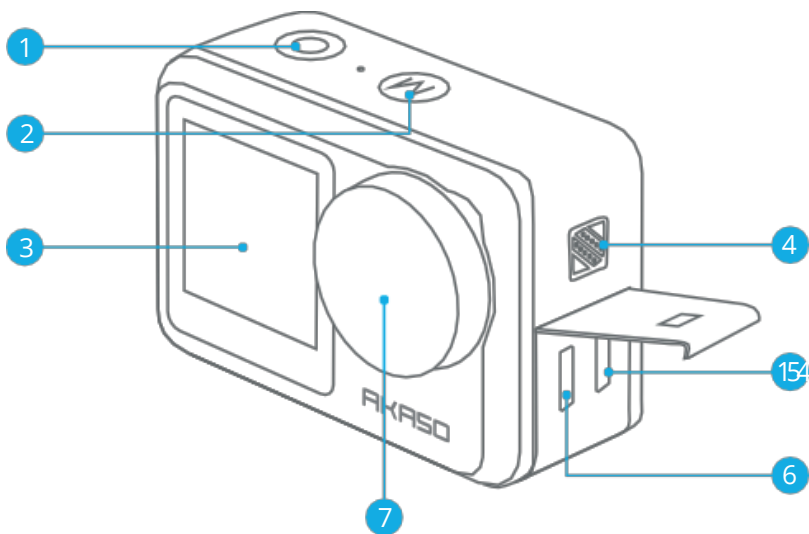


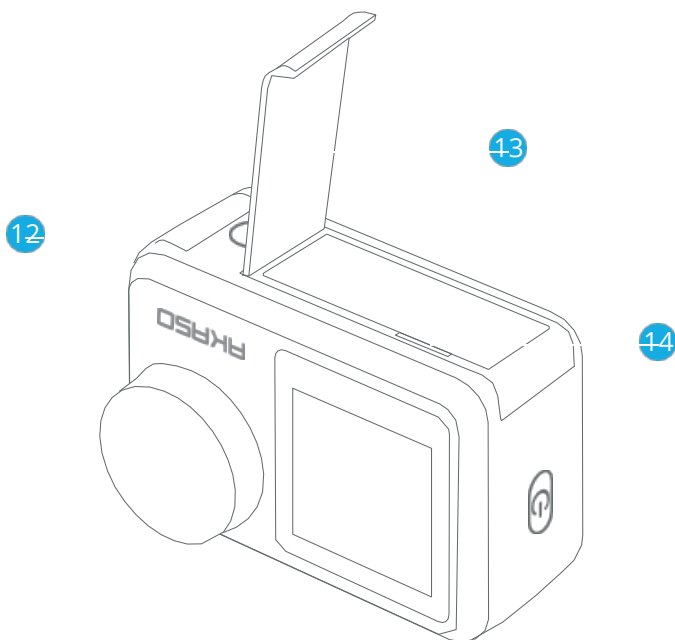
Taśma
dwustronna
x2



Instrukcja
obsługi x1

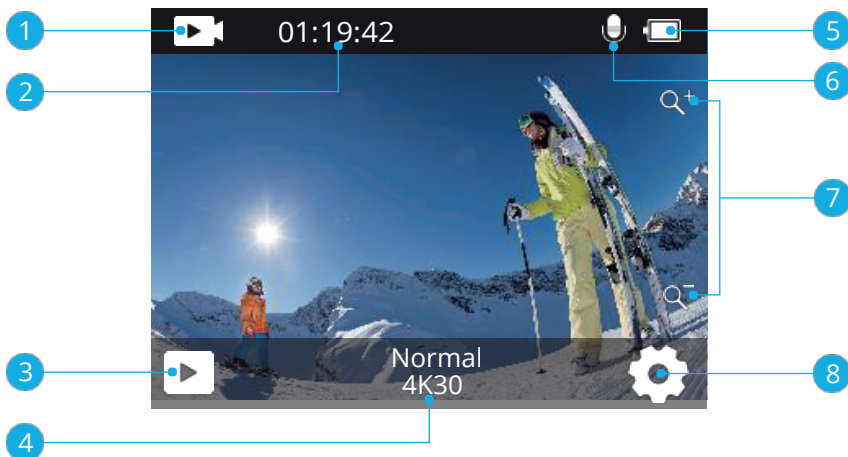
Opis produktu





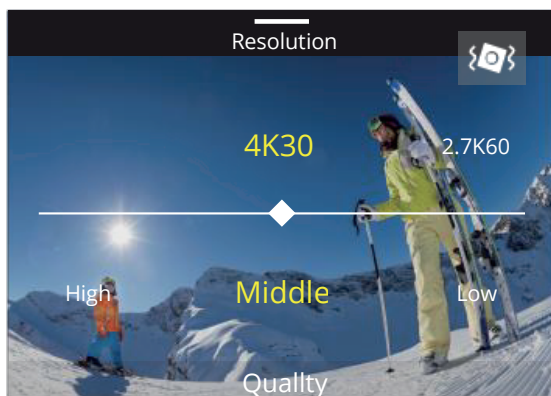
1. Przycisk migawki/wyboru
2. Przycisk trybu/wyjścia
3. Przedni ekran
4. Głośnik
5. Port Micro HDMI
6. Port Micro USB
7. Obiektyw
8. Ekran dotykowy
9. Wskaźnik ładowania
10. Wskaźnik kontrolny
11. Przycisk zasilania
12. Otwór na statyw
13. Pokrywa akumulatora
14. Gniazdo pamięci

Uwaga: Kamera nie nagrywa dźwięku, gdy znajduje się w wodoodpornym etui.

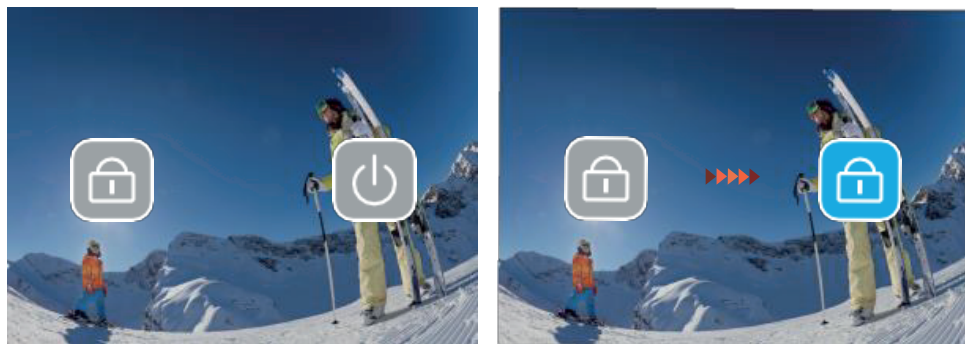


1. Wybór trybu
2. Pozostały czas nagrywania/zdjęcia
3. Odtwarzanie
4. Bieżący tryb fotografowania
5. Wskaźnik naładowania akumulatora
6. Nagrywanie dźwięku
7. Poziom powiększenia
8. Ustawienia

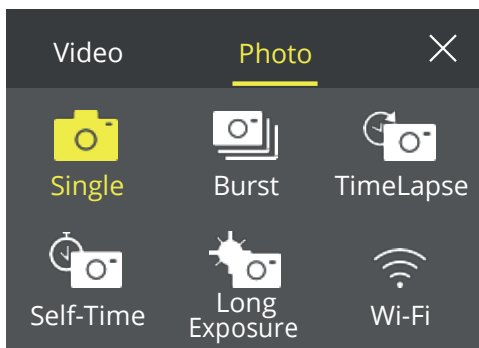
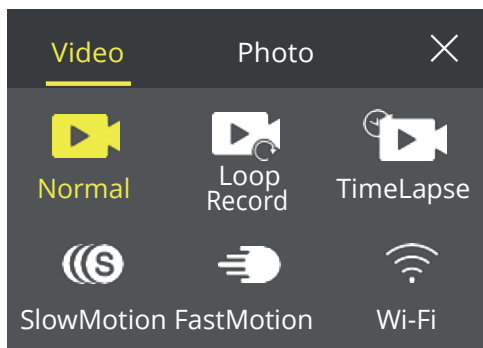
Przeciągnij palcem w górę po ekranie, aby szybko dostosować rozdzielczość, jakość i ustawienia EIS w menu. Przeciągnij palcem po ekranie, aby przewijać dostępne opcje.



Przecignij palcem w dół po ekranie, aby szybko wyłączyć ekran lub wyłączyć kamerę w menu. Aby ponownie włączyć ekran, naciśnij przycisk migawki lub naciśnij ekran, a następnie przecignij palcem od lewej do prawej na ekranie.



Naciśnij obszar "Bieżący tryb fotografowania", aby wejść do menu wideo lub zdjęć i przełączaj różne tryby pracy kamery poprzez dotknięcie ikony z listy.



Przełączanie między ekranem przednim a ekranem dotykowym.

Naciśnij przycisk trybu, aby przełączać się między ekranem przednim a widokiem kamery na ekranie dotykowym. Możesz przełączać się między ekranami podczas nagrywania wideo.

Obsługa produktu

Aby rozpocząć użytkowanie produktu, wymagana jest karta pamięci (sprzedawana oddzielnie).

Karty pamięci

Należy używać kart pamięci, które odpowiadają tym wymaganiom:

- Klasa 10 lub klasyfikacja UHS-I.
- Pojemność do 64 GB.

Uwaga

1. Przed użyciem należy sformatować kartę pamięci. Aby utrzymać kartę pamięci w odpowiednim stanie, należy ją regularnie formatować. Ponowne formatowanie usuwa całą zawartość, więc należy upewnić się, że zdjęcia i filmy zostały przeniesione przed ponownym formatowaniem.

2. Karta pamięci FAT32 przestaje zapisywać, gdy rozmiar filmu osiągnie 4 GB, i rozpoczyna ponowny zapis na nowym filmie.

Włączanie i wyłączanie produktu

Włączanie:

Przytrzymaj przycisk zasilania przez 3 sekundy. Kamera wyda sygnał dźwiękowy, a wskaźnik kontrolny będzie się świecił. Gdy na wyświetlaczu pojawi się informacja, oznacza to, że kamera jest włączona.

Wyłączanie:

Przytrzymaj przycisk zasilania przez 3 sekundy. Kamera wyda sygnał dźwiękowy, a wskaźnik kontrolny zgaśnie.

Przełączanie trybów

Włącz kamerę, naciśnij przycisk trybu lub przesunij palcem po ekranie, aby przełączyć tryb wideo lub zdjęć. Więcej trybów zdjęć jest dostępnych w menu po naciśnięciu na ekranie obszaru bieżącego trybu fotografowania.

Włączanie i wyłączanie WiFi

Włącz kamerę, naciśnij przycisk zasilania, aby włączyć WiFi. Naciśnij ponownie przycisk zasilania, aby wyłączyć WiFi.

Opis trybów

Do wyboru jest 5 trybów: Video, Photo, Playback, Video Setup i Photo Setup.

Video (tryb wideo)

Tryb wideo jest trybem domyślnym po włączeniu kamery.

W trybie wideo naciśnij przycisk migawki, aby kamera zaczęła nagrywać.

Naciśnij przycisk migawki ponownie, aby zatrzymać nagrywanie wideo.

Naciśnij ikonę Zoom na ekranie, aby dostosować poziom powiększenia.

Uwaga: Kamera nie nagrywa dźwięku, gdy znajduje się w wodoodpornym etui.

Photo (tryb zdjęć)

Naciśnij przycisk trybu lub przesunij palcem po ekranie, aby przejść do trybu Photo po włączeniu kamery.

W trybie Photo naciśnij przycisk migawki, aby wykonać zdjęcie. Naciśnij ikonę Zoom na ekranie, aby dostosować poziom powiększenia.

Playback (Album)

Możesz wejść w album naciskając na ikonę odtwarzania na ekranie lub naciskając dwukrotnie przycisk trybu, a następnie naciskając przycisk migawki lub ikony odtwarzania, aby wejść w tryb po włączeniu kamery. W tym trybie możesz odtwarzać swoje filmy.

Video Setup (tryb ustawienia wideo)

Naciśnij przycisk trybu trzy razy, następnie naciśnij przycisk migawki lub naciśnij ikonę ustawień, aby wejść do trybu Video Setup po włączeniu kamery. W tym trybie możesz zmienić ustawienia wideo.

Photo Setup (tryb ustawienia zdjęć)

Naciśnij przycisk trybu cztery razy, następnie naciśnij przycisk migawki lub naciśnij ikonę ustawień, aby wejść w tryb Photo Setup po włączeniu kamery. W tym trybie możesz zmienić ustawienia zdjęć.

Konfiguracja kamery

Menu skrótów wideo

1. Normal Video (standardowe ustawienia).
Domyślnie ustawiony jest tryb Normal Video.

2. Loop Record: 1 min/3 min/5 min.
Domyślnym ustawieniem jest 1 min.

Nagrywanie w pętli umożliwia kamerze nadpisywanie starych filmów nowymi filmami. Gdy karta pamięci zapełni się, kamera usunie poprzedni film, aby zrobić miejsce dla najnowszego filmu. Na przykład, jeśli ustawienie dla nagrywania w pętli to "1 min", to kamera będzie nagrywać wideo o długości 1 minuty, a 1-minutowy klip zostanie usunięty, jeśli kamera będzie potrzebowała więcej pamięci.

3. Time Lapse: 1 s/3 s/5 s/10 s/30 s/1 min.

Czas trwania trybu Time Lapse: bez limitu/5 min/10 min/15 min/20 min/30 min/60 min.

Domyślne ustawienie trybu Time Lapse wynosi 1s, a czas trwania jest ustawiony bez limitu.

Naciśnij przycisk migawki, aby kamera nagrywała wideo z klatek przechwyconych w określonych odstępach czasu.

Uwaga: w trybie Time Lapse film jest nagrywany bez dźwięku.

4. Slow Motion.

Naciśnij przycisk migawki, aby kamera nagrywała film w zwolnionym tempie.

5. Fast Motion: 2x/4x/6x/10x/15x.

Domyślnym ustawieniem jest 2x.

Przyspieszona akcja osiągnięta przez nagrywanie z mniejszą prędkością w kamerze, a następnie wyświetlanie jej z rzeczywistą prędkością.

Menu skrótów zdjęć

1. Single Photo (pojedyncze zdjęcie)

Domyślnie ustawiona jest opcja pojedynczego zdjęcia.

2. Burst Photo: 3 zdjęcia/7 zdjęć/15 zdjęć/30 zdjęć.

Domyślnym ustawieniem są 3 zdjęcia.

W trybie Burst Photo kilka zdjęć jest rejestrowanych w szybkim tempie, dlatego jest on idealny do uwieczniania szybko poruszających się czynności.

3. Time Lapse

Time Lapse: 3 s/5 s/10 s/30 s/1 min.

Czas trwania trybu Time Lapse: bez limitu/5 min/10 min/15 min/20 min/30 min/60 min.

Domyślne ustawienie trybu Time Lapse wynosi 3 s, a czas trwania jest ustawiony bez limitu.

Time Lapse wykonuje serię zdjęć w określonych odstępach czasu. Użyj tego trybu, aby wykonać zdjęcia dowolnej aktywności, a następnie wybrać najlepsze z nich.

4. Self-Time (samowyzwalacz): 2 s/5 s/10 s.

Domyślne ustawienie samowyzwalacza wynosi 2 s.

Tryb samowyzwalacza powoduje opóźnienie pomiędzy naciśnięciem spustu migawki a uruchomieniem migawki.

5. Long Exposure (długa ekspozycja): 1 s/2 s/5 s/8 s/30 s/60 s.

Domyślnym ustawieniem jest 1 s.

Długa ekspozycja oznacza użycie długiego czasu otwarcia migawki w celu ostrego uchwycenia nieruchomych elementów obrazu przy jednoczesnym rozmyciu, rozproszeniu lub zasłonięciu elementów ruchomych.

Ustawienia wideo

1. Rozdzielczość wideo: 4K30fps/2.7K60fps/2.7K30fps/1080P120fps/1080P60fps/1080P30fps/720P240fps/720P120fps/720P60fps.

Ustawienie domyślne to 4K30FPS.

Uwaga: Podczas nagrywania filmów w wysokiej rozdzielczości lub z dużą liczbą klatek na sekundę w wysokiej temperaturze otoczenia kamera może się nagrzewać i zużywać więcej mocy akumulatora.

2. Włączenie i wyłączenie nagrywania wideo

Domyślnie kamera posiada włączoną funkcję nagrywania wideo.

3. Włączenie i wyłączenie stabilizacji obrazu.

Domyślnie stabilizacja jest wyłączona.

To ustawienie pozwala dostosować nagranie do ruchu podczas przechwytywania.

W rezultacie uzyskuje się bardziej płynne nagranie, zwłaszcza w przypadku czynności, w których ruch jest stosunkowo niewielki, ale szybki, w tym podczas jazdy na rowerze, jazdy na motocyklu, czy ruchu człowieka.

Uwaga: Stabilizacji obrazu nie można włączyć, gdy rozdzielczość wideo wynosi 1080P120fps, 720P240fps i 720P120fps.

4. Jakość wideo: High/Middle/Low (wysoka/średnia/niska)

Domyślnie ustawiona jest średnia jakość.

5. Włączenie i wyłączenie redukcji szumu wiatru.

Domyślnie redukcja szumu wiatru jest wyłączona.

Zaleca się włączenie redukcji szumu wiatru, ponieważ może ona obniżyć hałas do odpowiedniego poziomu.

6. Włączenie i wyłączenie funkcji Auto Low Light.

Domyślnie funkcja jest wyłączona.

Tryb Auto Low Light automatycznie dostosowuje ustawienia w zależności od warunków oświetleniowych, aby uzyskać najlepszą wydajność przy słabym oświetleniu. Nawet jeśli użytkownik przemieszcza się w różne kierunki pomiędzy jasnym i ciemnym otoczeniem, nie jest konieczne ręczne dostosowywanie ustawień kamery.

Uwaga: ustawienie Auto Low Light jest wykorzystywane wyłącznie do filmów, których częstotliwość odświeżania wynosi 60 klatek na sekundę lub więcej.

7. EV: -2.0/-1.0/0.0/+1.0/+2.0

Domyślnym ustawieniem jest wartość 0.

Domyślnie kamera wykorzystuje cały obraz do określenia odpowiedniego poziomu ekspozycji. Jednak ekspozycja pozwala wybrać obszar, który ma być uznany przez kamerę za kluczowy przy określaniu ekspozycji. To ustawienie jest szczególnie przydatne w przypadku ujęć, w których ważny obszar mógłby zostać prześwietlony lub niedoświetlony.

8. Pomiar ekspozycji: Center/Multi (środek/multi).

Domyślnym ustawieniem jest Multi.

Tryb pomiaru odnosi się do sposobu, w jaki kamera określa ekspozycję.

9. Ustawienia wyświetlania daty: brak/data i czas/data.

Domyślnie urządzenie wyświetla datę i czas.

Włączenie funkcji Date Stamp (Ustawienia wyświetlania daty), powoduje, że kamera dodaje oznaczenie daty do wykonywanych filmów i zdjęć.

Ustawienia zdjęć

1. Rozdzielczość zdjęć: 20MP/16MP/14MP/10MP/8MP/5MP/2MP.

Domyślnym ustawieniem jest 20MP.

2. Jakość obrazu: High/Middle/Low (wysoka/średnia/niska)

Domyślnym ustawieniem jest wysoka jakość.

3. ISO: Auto/100/200/400/800/1600/3200.

Domyślnym ustawieniem jest automatyczne ISO.

ISO określa czułość kamery na światło i tworzy równowagę pomiędzy jasnością i wynikającym z niej szumem obrazu. Szumy obrazu odnoszą się do stopnia ziarnistości obrazu. Przy słabym oświetleniu, wyższe wartości ISO dają jaśniejsze obrazy, ale z większym szumem. Niższe wartości skutkują mniejszym szumem obrazu, ale ciemniejszym obrazem.

4. EV: -2.0/-1.0/0.0/+1.0/+2.0

Domyślnym ustawieniem jest wartość 0.

Domyślnie kamera wykorzystuje cały obraz do określenia odpowiedniego poziomu ekspozycji. Jednak ekspozycja pozwala wybrać obszar, który ma być uznany przez kamerę za kluczowy przy określaniu ekspozycji. To ustawienie jest szczególnie przydatne w przypadku ujęć, w których ważny obszar mógłby zostać prześwietlony lub niedoświetlony.

5. Pomiar ekspozycji: Center/Multi (środek/multi).

Domyślnym ustawieniem jest Multi.

Tryb pomiaru odnosi się do sposobu, w jaki kamera określa ekspozycję.

6. Ustawienia wyświetlania daty: brak/data i czas/data.

Domyślnie urządzenie wyświetla datę i czas.

Włączenie funkcji Date Stamp (Ustawienia wyświetlania daty), powoduje, że kamera dodaje oznaczenie daty do wykonywanych filmów i zdjęć.

Ustawienia kamery

1. Dźwięki: Shutter/Boot-up/Beep/Volume.

W tym ustawieniu można włączyć lub wyłączyć efekty dźwiękowe i dostosować głośność kamery.

2. Kąt: Super Wide/Wide/Medium/Narrow (bardzo szeroki/szeroki/średni/wąski).

Domyślnym ustawieniem jest kąt bardzo szeroki.

Kąt odnosi się do tego, jak duża część kadru (mierzona w stopniach) może być uchwycona przez obiektyw kamery. Bardzo szeroki kąt obejmuje największą część kadru, natomiast wąski kąt obejmuje najmniejszą część.

3. Włączenie i wyłączenie trybu Diving.

Domyślnie tryb Diving jest wyłączony.

Włączenie trybu Diving może wyrównać brak czerwonego światła pod wodą. Tryb Diving jest przeznaczony do wykorzystania w wodzie, zoptymalizowany do użycia na głębokości do 24 m (80 stóp).

4. Efekty: Normal/BW/Natural/Negative/Warm/Brightness Contrast.

Domyślnym ustawieniem jest efekt Normal.

5. Włączenie i wyłączenie kalibracji zniekształceń.

Domyślnie kalibracja jest wyłączona.

Zaleca się włączenie kalibracji zniekształceń w celu korekty zniekształceń obrazu.

6. Włączenie i wyłączenie trybu Diving.

Domyślnie tryb jest wyłączony.

Jeśli włączysz tryb Driving i podłączysz kamerę do samochodowej zapalniczki, kamera włączy się automatycznie po uruchomieniu samochodu i wyłączy się po zatrzymaniu.

7. Włączenie i wyłączenie trybu odwróconego.

Domyślnie tryb jest wyłączony.

To ustawienie określa kierunek filmów lub zdjęć, aby zapobiec nagrywaniu w błędnym kierunku.

8. Wygaszacz ekranu: wył./1 min/3 min/5 min.

Domyślnym ustawieniem jest 1 min.

Wygaszacz ekranu pomaga włączyć i wyłączyć wyświetlacz po okresie jego nieaktywności, aby oszczędzić poziom akumulatora. Aby ponownie włączyć wyświetlacz, naciśnij dowolny przycisk lub naciśnij ekran kamery.

9. Automatyczne wyłączenie: wył./1 min/3 min/5 min.

Domyślne ustawienie wynosi 3 min.

Ta funkcja automatycznie wyłącza kamerę po okresie jej nieaktywności, aby oszczędzić poziom akumulatora.

10. Częstotliwość zasilania: 50Hz/60Hz.

Domyślnym ustawieniem jest 50Hz.

11. Balans bieli: Auto/Daylight/Shade/Tungsten Light/White Fluorescent.

Domyślnym ustawieniem jest automatyczny balans bieli.

Balans bieli umożliwia dostosowanie temperatury barwowej filmów i zdjęć w celu optymalizacji do chłodnych lub ciepłych warunków oświetleniowych.

12. Data i godzina: MM/DD/YY.

13. Język: angielski/ niemiecki/ francuski/ włoski/ hiszpański/ portugalski/ 日本語.

Domyślnie ustawiony jest język angielski.

14. Format karty: Tak/Nie

Domyślnym ustawieniem jest wyłączony format karty.

Aby utrzymać kartę pamięci w prawidłowym stanie, należy ją regularnie formatować. Ponowne formatowanie usuwa całą zawartość, więc należy pamiętać, aby najpierw przenieść swoje zdjęcia i filmy.

15. System: Przywrócenie ustawień fabrycznych/Informacje o systemie/ Informacje o karcie.

W tej zakładce można sprawdzić informacje systemowe kamery.

Factory Reset (reset fabryczny): Tak/Nie.

Domyślnie reset fabryczny jest wyłączony.

Ta opcja przywraca wszystkie ustawienia do wartości fabrycznych.

System Info (informacje o systemie): informacje o modelu i wersji oprogramowania kamery.

Card Info (informacje o karcie): informacje o pojemności i pozostałym miejscu na karcie pamięci.

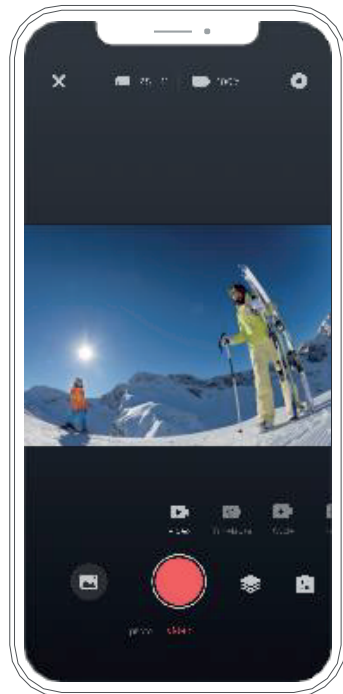
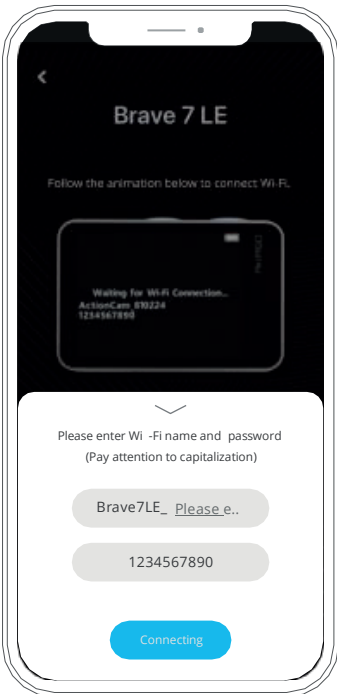
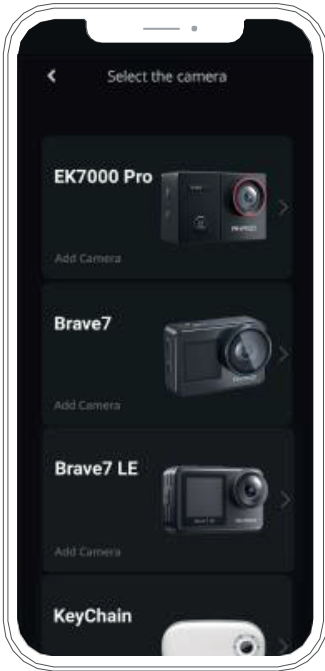
Uwaga: niektóre funkcje nie mogą być używane jednocześnie. Należy zapoznać się z poniższymi informacjami.

Cyfrowa stabilizacja obrazu	Rozdzielczość wideo: 1080P120fps, 720P240fps, 720P120fps
Cyfrowa stabilizacja obrazu	Korekcja zniekształceń
Slow Motion	Rozdzielczość wideo: 4K30fps, 2.7K30fps, 1080P30fps
Auto Low Light	Rozdzielczość wideo: 4K30fps, 2.7K30fps, 1080P30fps
Tryb Diving	Efekt
Balans bieli: Daylight, Shade, Tungsten Light, White Fluorescent	Efekt

Połączenie z aplikacją

Zaleca się pobranie oraz zainstalowanie aplikacji AKASO GO w App Store lub Google Play. Aplikacja AKASO GO pozwala na zdalne sterowanie kamerą za pomocą smartfona lub tabletu. Funkcje obejmują sterowanie kamerą, podgląd na żywo, odtwarzanie, pobieranie, ustawienia i edycję.

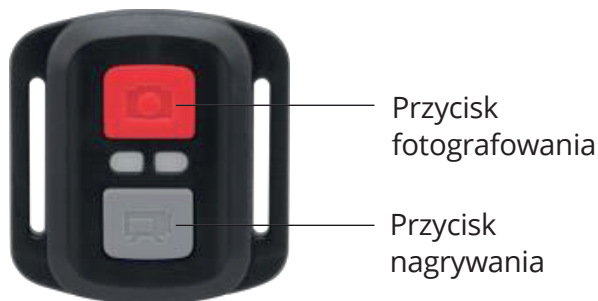
1. Włącz kamerę i naciśnij przycisk zasilania, aby włączyć WiFi. Wyświetli się komunikat, aby wpisać nazwę i hasło WiFi.
2. Połącz się z WiFi i wprowadź hasło w ustawieniach WiFi w smartfonie.
3. Otwórz aplikację AKASO GO, naciśnij ikonę "+" w prawym górnym rogu. Dodaj urządzenie "Brave 7 LE" i kliknij "Live Preview" (Podgląd na żywo).
4. Kamera zostanie połączona z aplikacją AKASO GO.



- Nie należy dokonywać żadnych nieautoryzowanych modyfikacji w kamerze. Może to zagrozić bezpieczeństwu, zgodności z przepisami, wydajności i może spowodować utratę gwarancji.

OSTRZEŻENIE: Nie należy upuszczać, demontować, otwierać, zginać, zginać, deformować, przebijać, rozdrabniać, wykorzystywać mikrofalówki, spalać ani malować kamery lub akumulatora. Nie należy wkładać obcych przedmiotów do otworu na akumulator w kamerze. Nie należy używać kamery ani akumulatora, jeśli zostały one uszkodzone - na przykład pęknięte, przebite lub uszkodzone przez wodę. Rozmontowanie lub przebicie akumulatora może spowodować wybuch lub pożar.

Pilot



Pilot jest odporny na zachlapanie, lecz nie jest wodoodporny.

Wideo

- Aby nagrywać wideo, sprawdź, czy kamera jest w trybie wideo.
- Aby rozpocząć nagrywanie, naciśnij przycisk nagrywania. Kamera wyda jeden sygnał dźwiękowy, a wskaźnik kamery będzie migać podczas nagrywania.
- Aby zatrzymać nagrywanie, naciśnij ponownie przycisk nagrywania. Kamera wyda jeden sygnał dźwiękowy, a wskaźnik kamery przestanie migać.

Zdjęcie

Aby wykonać zdjęcie, upewnij się, że kamera znajduje się w trybie zdjęć. Naciśnij przycisk fotografowania. Kamera wyda sygnał dźwiękowy migawki.

Odtwarzanie zawartości

Materiały można odtwarzać na aparacie, komputerze, telewizorze, smartfonie lub tablecie. Możesz również odtwarzać zawartość, wkładając kartę pamięci bezpośrednio do urządzenia, takiego jak komputer lub kompatybilny telewizor. W przypadku tej metody rozdzielczość odtwarzania zależy od rozdzielczości urządzenia i jego możliwości odtwarzania w tej rozdzielczości.

Uwaga: Aby odtwarzać filmy i zdjęcia na komputerze, należy najpierw przenieść wybrane pliki do komputera. Przenoszenie spowoduje również zwolnienie miejsca na karcie pamięci na nową zawartość.

Wyświetlanie plików na urządzeniu

Włącz kamerę, naciśnij przycisk odtwarzania po lewej stronie ekranu, aby wejść w album.

W trybie odtwarzania przesunij palcem po ekranie, aby przeglądać filmy lub zdjęcia.

Usuwanie zawartości

Usuwanie plików w urządzeniu

1. Wejdź do albumu. Jeśli karta pamięci zawiera dużo zawartości, jej załadowanie może potrwać minutę.
2. Przeciągnij palcem po ekranie, aby przewijać filmy lub zdjęcia.
3. Naciśnij "Usuń" na ekranie -> wybierz filmy, które chcesz usunąć -> ponownie naciśnij "Usuń".
4. Potwierdź, aby usunąć wybrane filmy.
5. Aby wyjść z albumu, naciśnij przycisk Cancel (anuluj) i Return (wróć).

Usuwanie plików w aplikacji AKASO GO

1. Otwórz aplikację AKASO GO. Połącz kamerę z aplikacją.
2. Naciśnij "Playback" (Album), aby wyświetlić wszystkie filmy i zdjęcia.
3. Wybierz zdjęcie lub wideo, które chcesz usunąć, a następnie naciśnij More (Więcej) w prawym górnym rogu i wybierz opcję Delete (Usuń).

Przenoszenie zawartości

Przenoszenie plików do komputera

Do przesyłania filmów do komputera potrzebny jest czytnik kart (sprzedawany oddzielnie). Włóż kartę pamięci do czytnika kart, a następnie podłącz czytnik kart do komputera przez port USB. Następnie możesz przenieść filmy do komputera lub usunąć wybrane filmy za pomocą programu do odczytywania plików.

Przenoszenie plików do smartfona

1. Otwórz aplikację AKASO GO. Połącz kamerę z aplikacją.
2. Naciśnij "Playback" (Odtwarzanie), aby zobaczyć wszystkie filmy i zdjęcia.
3. Wybierz zdjęcie lub film, który chcesz pobrać, a następnie naciśnij "More" (Więcej) w prawym górnym rogu i wybierz opcję "Download" (Pobierz).

Uwaga

Jeśli nie możesz przenieść filmów lub zdjęcia do urządzenia iPhone, lub iPad, przejdź do "Setting" (Ustawienia).

Privacy (Prywatne) -> Photos (Zdjęcia), znajdź "AKASO GO" i wybierz "Read and Write" (Odczyt i zapis).

Urządzenia iPhone i iPad nie pozwalają na pobieranie filmów 4K lub 2.7K przez aplikację, zaleca się przenieść pliki wideo o rozdzielczości 4K lub 2.7K przez czytnik kart.

Konserwacja kamery

Należy stosować się do poniższych wskazówek, aby uzyskać jak najlepsze funkcjonowanie kamery:

1. Aby uzyskać najlepszą jakość dźwięku, lekko poruszaj kamerą lub dmuchnij w mikrofon, aby usunąć zanieczyszczenia z otworów mikrofonu.
2. Aby wyczyścić obiektyw, przetrzyj go miękką szmatką. Nie należy wkładać obcych przedmiotów do okolic obiektywu.
3. Nie dotykaj obiektywu palcami.

4. Uważaj, aby kamera nie uległa upadkowi, ponieważ może to spowodować uszkodzenie części znajdujących się wewnątrz.

5. Trzymaj kamerę z dala od wysokiej temperatury i bezpośredniego działania promieni słonecznych, aby uniknąć jej uszkodzenia.

Zwiększenie żywotności akumulatora

Jeśli akumulator osiągnie 0% podczas nagrywania, kamera zapisze film i wyłączy zasilanie. Aby zwiększyć żywotność akumulatora, postępuj zgodnie z poniższymi wskazówkami, jeżeli jest to możliwe:

- Wyłącz połączenie bezprzewodowe.
- Nagrywaj wideo z niższą częstotliwością odświeżania i rozdzielczością.
- Włącz funkcję wygaszacza ekranu.

Przechowywanie akumulatora

Kamera zawiera ważne elementy, w tym akumulator. Należy unikać wystawiania kamery na działanie bardzo niskich lub wysokich temperatur. Niska lub wysoka temperatura może tymczasowo skrócić żywotność akumulatora lub spowodować, że kamera przestanie działać prawidłowo.

Podczas używania kamery należy unikać gwałtownych zmian temperatury lub wilgotności, ponieważ na kamerze lub w jej wnętrzu może tworzyć się kondensacja.

- Nie należy suszyć kamery lub akumulatora za pomocą zewnętrznego źródła ciepła, takiego jak kuchenka mikrofalowa lub suszarka do włosów. Uszkodzenia kamery lub akumulatora spowodowane kontaktem z cieczą wewnątrz kamery nie są objęte gwarancją.

- Nie należy przechowywać akumulatora z metalowymi przedmiotami, takimi jak monety, klucze lub naszyjniki. Jeśli zaciski akumulatora wejdą w kontakt z metalowymi przedmiotami, może to spowodować pożar.

Zdjęcia w trybie Burst Photo

Aby wykonać serię zdjęć, upewnij się, że kamera znajduje się w trybie Burst Photo.

Naciśnij przycisk fotografowania. Kamera wyda sygnał dźwiękowy migawki.

Zdjęcia w trybie Time Lapse

Aby wykonać zdjęcia w trybie Time Lapse, upewnij się, że funkcja Continuous Lapse jest włączona, a kamera znajduje się w trybie Time Lapse.

Naciśnij czerwony przycisk fotografowania. Kamera rozpocznie odliczanie i wyda sygnał dźwiękowy za każdym razem, gdy zostanie zrobione zdjęcie.

Wymiana baterii CR2032 do pilota Brave 7 LE

1. Za pomocą śrubokręta z końcówką Phillips 1,8 mm odkręć 4 śruby na tylnej pokrywie pilota.



2. Wykręć kolejne 4 śruby na płytce PCB.



3. Podnieś płytkę PCB i wysuń baterię, jak pokazano na rysunku.

Uwaga: Nie obracaj płytki PCB, aby uniknąć odwrócenia funkcji przycisków kamery.



4. Zamontuj nową baterię, zwracając uwagę na biegun "+" skierowany do góry.

5. Zamontuj wszystkie śruby z powrotem na płytce PCB.

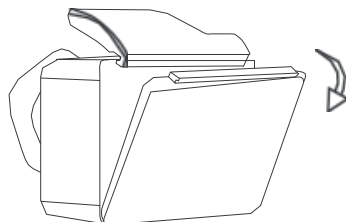
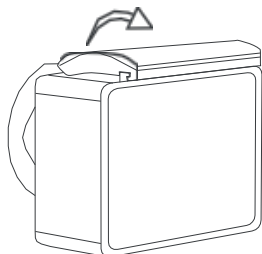


6. Zamontuj ponownie pokrywę baterii.

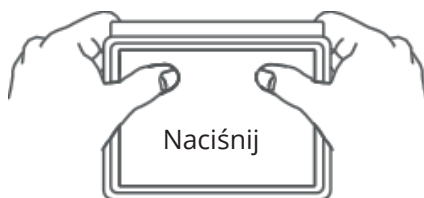
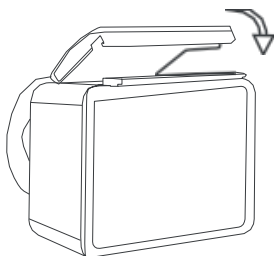
Montaż kamery

Przymocuj kamerę do kasków, sprzętu i wyposażenia.

Otwórz



Zamknij



Uwaga: Dociśnij i upewnij się, że między krawędziami wodoodpornego etui nie znajdują się szczeliny.





Ochrona środowiska



Zużyty sprzęt elektroniczny oznakowany zgodnie z dyrektywą Unii Europejskiej, nie może być umieszczany łącznie z innymi odpadami komunalnymi. Podlega on selektywnej zbiórce i recyklingowi w wyznaczonych punktach. Zapewniając jego prawidłowe usuwanie, zapobiegasz potencjalnym, negatywnym konsekwencjom dla środowiska naturalnego i zdrowia ludzkiego. System zbierania zużytego sprzętu zgodny jest z lokalnie obowiązującymi przepisami ochrony środowiska dotyczącymi usuwania odpadów. Szczegółowe informacje na ten temat można uzyskać w urzędzie miejskim, zakładzie oczyszczania lub sklepie, w którym produkt został zakupiony.

CE Produkt spełnia wymagania dyrektyw tzw. Nowego Podejścia Unii Europejskiej (UE), dotyczących zagadnień związanych z bezpieczeństwem użytkownika, ochroną zdrowia i ochroną środowiska, określających zagrożenia, które powinny zostać wykryte i wyeliminowane.

Niniejszy dokument jest tłumaczeniem oryginalnej instrukcji obsługi, stworzonej przez producenta.

Produkt należy regularnie konserwować (czyścić) we własnym zakresie lub przez wyspecjalizowane punkty serwisowe na koszt i w zakresie użytkownika. W przypadku braku informacji o koniecznych akcjach konserwacyjnych cyklicznych lub serwisowych w instrukcji obsługi, należy regularnie, minimum raz na tydzień oceniać odmiennosć stanu fizycznego produktu od fizycznie nowego produktu. W przypadku wykrycia lub stwierdzenia jakiegokolwiek odmiennosć należy pilnie podjąć kroki konserwacyjne (czyszczenie) lub serwisowe. Brak poprawnej konserwacji (czyszczenia) i reakcji w chwili wykrycia stanu odmiennosć może doprowadzić do trwałego uszkodzenia produktu. Gwarant nie ponosi odpowiedzialności za uszkodzenia wynikające z zaniedbania.

Szczegółowe informacje o warunkach gwarancji dystrybutora /
producenta dostępne na stronie internetowej
<https://serwis.innpro.pl/gwarancja>

Akumulator LI-ION

Urządzenie wyposażone jest w akumulator LI ION (litowo-jonowy), który z uwagi na swoją fizyczną i chemiczną budowę starzeje się z biegiem czasu i użytkowania. Producent określa maksymalny czas pracy urządzenia w warunkach laboratoryjnych, gdzie występują optymalne warunki pracy dla urządzenia, a sam akumulator jest nowy i w pełni naładowany. Czas pracy w rzeczywistości może się różnić od deklarowanego w ofercie i nie jest to wada urządzenia a cecha produktu. Aby zachować maksymalną żywotność akumulatora, nie zaleca się go rozładowywać do poziomu poniżej 3,18V lub 15% ogólnej pojemności. Niższe wartości, jak np. 2,5V dla ogniwa uszkadzają je trwale i nie jest to objęte gwarancją. W przypadku zaniechania używania akumulatora lub całego urządzenia przez czas dłuższy niż jeden miesiąc należy akumulator naładować do 50% i sprawdzać cyklicznie co dwa miesiące poziom jego naładowania. Przechowuj akumulator i urządzenie w miejscu suchym, z dala od słońca i ujemnych temperatur.

Akumulator LIPO

Urządzenie wyposażone jest w akumulator LI PO (litowo-polimerowy), który z uwagi na swoją fizyczną i chemiczną budowę starzeje się z biegiem czasu i użytkowania. Producent określa maksymalny czas pracy urządzenia w warunkach laboratoryjnych, gdzie występują optymalne warunki pracy dla urządzenia, a sam akumulator jest nowy i w pełni naładowany. Czas pracy w rzeczywistości może się różnić od deklarowanego w ofercie i nie jest to wada urządzenia a cecha produktu. Aby zachować maksymalną żywotność akumulatora, nie zaleca się go rozładowywać do poziomu poniżej 3,5V lub 5% ogólnej pojemności. Niższe wartości, jak np 3,2V dla ogniwa uszkadzają je trwale i nie jest to objęte gwarancją. W przypadku zaniechania używania akumulatora lub całego urządzenia przez czas dłuższy niż jeden miesiąc należy akumulator naładować do 50% i sprawdzać cyklicznie co dwa miesiące poziom jego naładowania. Przechowuj akumulator i urządzenie w miejscu suchym, z dala od słońca i ujemnych temperatur.