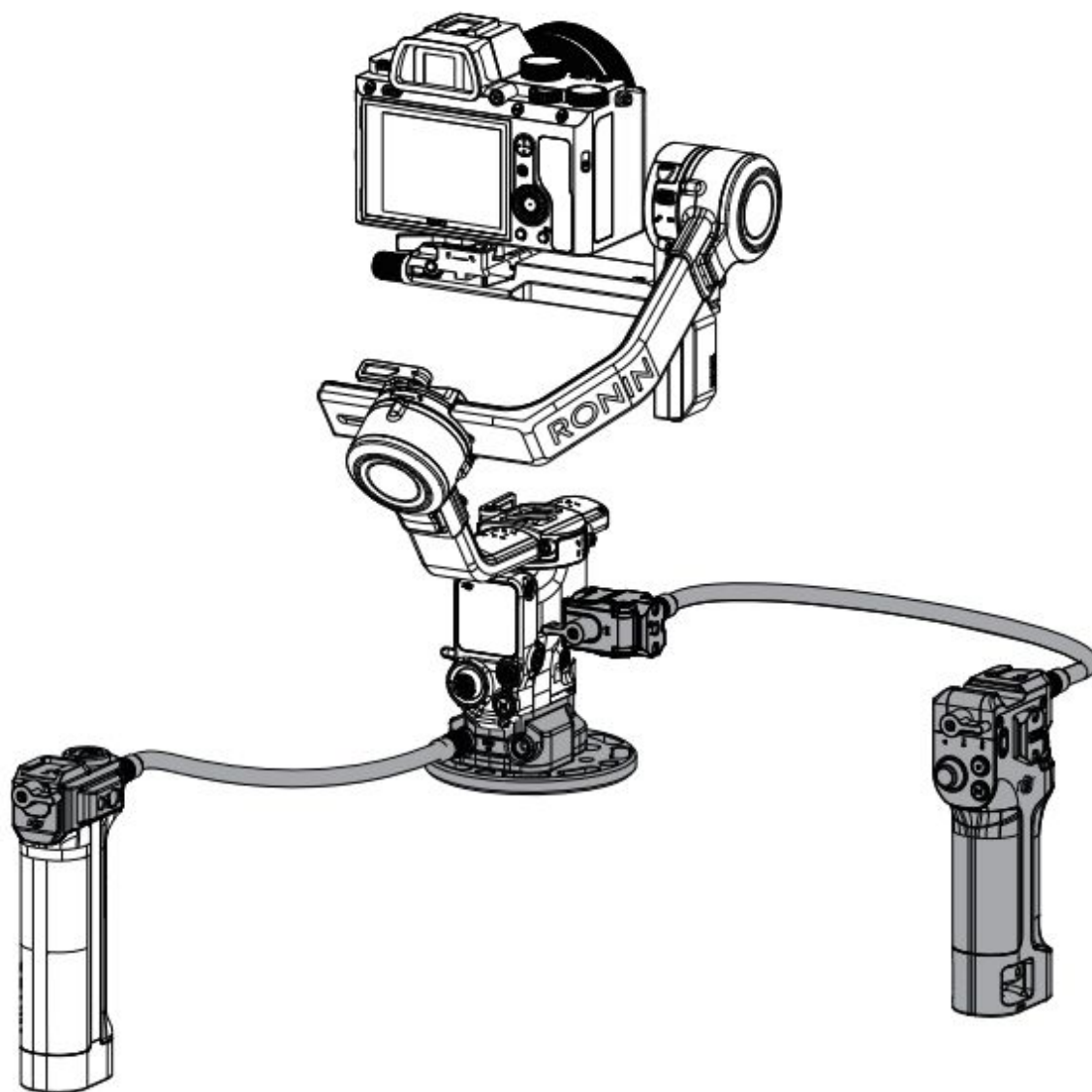


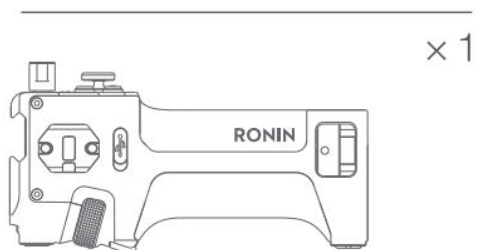
dji PRO

DJI RONIN EXPANSION BASE KIT



W zestawie

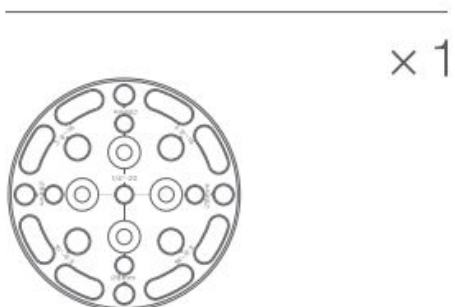
- Uchwyt do sterowania (wraz z akumulatorem)



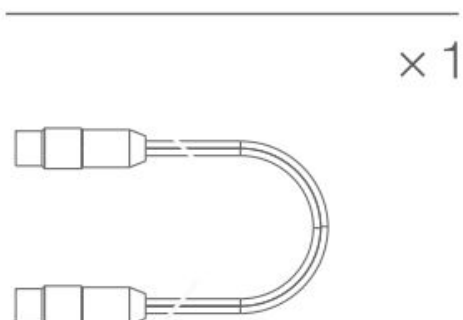
- klamra bezpieczeństwa



- płytki montażowe

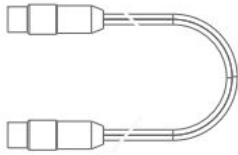


- kabel do sterowania (30 cm)



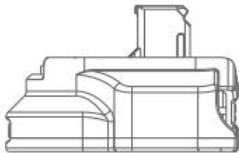
- kabel do sterowania (5 cm)

× 2



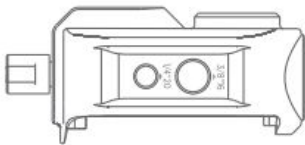
- uniwersalny uchwyt montażowy

× 1



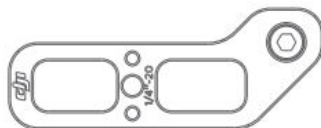
- adapter do akumulatora

× 1



- usztywniacz

× 1



- Śruba 1/4"

× 5



- klucz imbusowy (4mm)

× 1



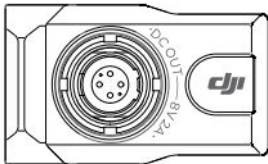
- - klucz imbusowy (2.5mm)

× 1



- port z rozszerzeniami

× 1



Zastrzeżenie i ostrzeżenie

Gratulujemy zakupu nowego produktu DJI OSMO. Informacje zawarte w tym dokumencie mają wpływ na Twoje bezpieczeństwo, kwestie prawne oraz prawa i obowiązki. Prosimy przeczytać ten dokument uważnie aby upewnić się, że sprzęt zostanie poprawnie skonfigurowany przed użyciem. Nieprzeczytanie oraz ignorowanie instrukcji zawartych w tym dokumencie może spowodować poważny uraz u Ciebie lub innych, uszkodzenie Twojego produktu oraz innych przedmiotów i mienia w Twoim otoczeniu. Ten dokument i wszystkie inne dokumenty dodatkowe mogą ulec zmianie według uznania firmy DJI OSMO. Odwiedź stronę <http://www.dji.com> a następnie wybierz odpowiedni produkt aby uzyskać aktualne informacje oraz instrukcje obsługi.

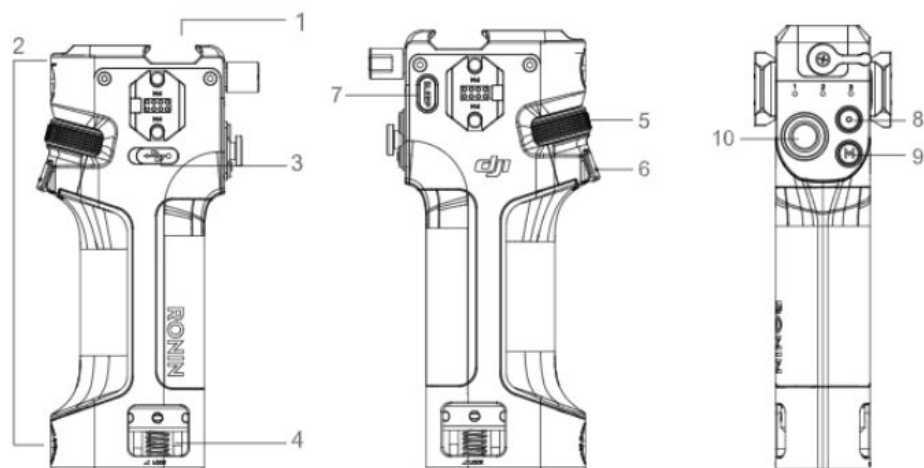
Używając produktu oświadczasz, że zapoznałeś się z zastrzeżeniami i ostrzeżeniami oraz rozumiesz i zgadzasz się przestrzegać warunków tutaj zawartych. Bierzesz pełną odpowiedzialność za sytuacje wynikające z użytkowania urządzenia. Zgadzasz się używać produkt tylko do celów wynikających z jego przeznaczenia oraz przy zastosowaniu się do obowiązujących praw, zasad i regulacji oraz wszystkich warunków, środków ostrożności, praktyk, zasad i wytycznych ustalonych i udostępnionych przez DJI OSMO.

DJI OSMO nie ponosi odpowiedzialności za uszkodzenia, urazy ani nie ponosi odpowiedzialności karnej wynikającej bezpośrednio ani pośrednio z użytkowania tego produktu. Użytkownik powinien przestrzegać wszelkich regulacji zawartych w tym dokumencie, ale nie ograniczać się tylko do nich.

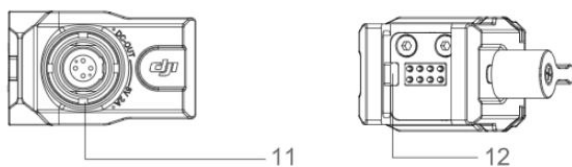
Niezależnie od powyższych postanowień lokalne prawa konsumenta są respektowane i nie podlegają zrzeczeniu się odpowiedzialności.

Ronin jest zarejestrowanym znakiem towarowym SZ DJI OSMO Technology Co., Ltd i jej spółek zależnych. Nazwy produktów, marki itd. pojawiające się w tej instrukcji są znakami towarowymi spółek do których należą.

Wprowadzenie



Uchwyt do sterowania



Adapter komunikacji uchwytu sterującego

1. Interfejs Nato
2. Gniazda DC
3. Złącze usb Typ C-2.0
4. Pokrętko 1/4"
5. Przednie pokrętko
6. Spust
7. Przycisk zasilania
8. Przycisk sterowania aparatem
9. Przycisk zmiany konfiguracji (Przycisk M)
10. Joystick
11. DCOUT- 8V22A
12. Ogranicznik / blokada

Jak to działa

1. Interfejs Nato: Wsuń uchwyt do sterowania w lewe i prawe przedłużenie ramienia.
2. Gniazda DC: Napięcie wejściowe górnego i dolnego gniazda DC jest równe 5-17V, oba gniazda łączą się z DJI RS2 i komunikują za pomocą adaptera rączki sterującej.
3. Typ C-2.0 - Napięcie wejściowe gniazda Typ-C jest równe 5V i służy do aktualizacji oprogramowania.
4. Pokrętko ¼-20 - Może być zamocowane na gwincie Arri lub przedłużeniu ramienia Ronina i użyte jako rękojeść
5. Przednie pokrętko: Elektronicznie steruje ostrością (domyślnie ustawiona funkcja, która może zostać zmieniona).
6. Spust:

1. **Naciśnij spust (wykres instalacji jest przesłany do systemu i wyłączony) aby zacząć inteligentne śledzenie.**

2. Naciśnij spust dwukrotnie, aby wycentrować gimbal.
3. Naciśnij spust trzykrotnie w celu wejścia w tryb "selfie".
4. Naciśnij i przytrzymaj spust, aby wejść w tryb blokady osi.

1. Wciśnij i przytrzymaj przycisk uruchomienia, aby włączyć gimbal, trzy diody zaświecą się na zielono po kolei.
2. Po włączeniu, wciśnij i przytrzymaj przycisk włączania ponownie, aby wyłączyć, trzy diody zaświecą się na czerwono po kolei.
3. Naciśnij podwójnie przycisk zasilania, aby wejść w tryb uśpienia.
4. Naciśnij ponownie podwójnie przycisk zasilania, aby wybudzić PTZ, zielone diody będą świecić się normalnie.

07. Przycisk zasilania:

1. Wciśnij i przytrzymaj przycisk zasilania, aby włączyć, trzy zielone diody zapalą się po kolei.
2. Po włączeniu ponownie wciśnij i przytrzymaj dłużej przycisk aby włączyć, trzy diody zapalą się na czerwono po kolei.
3. Naciśnij dwukrotnie przycisk zasilania, aby przejść w tryb uśpienia.
4. Naciśnij dwukrotnie przycisk zasilania, aby wybudzić PTZ, zielone diody będą świecić się normalnie.

7.

08. Przyciski sterowania aparatem:

Używaj przewodu, aby połączyć kamerę z interfejsem PTZ. Wciśnij przycisk do połowy, aby korzystać z funkcji auto focusa, krótkie wciśnięcie do rozpoczęcia i zakończenia nagrywania, długie wciśnięcie, aby wykonać zdjęcie.

09. Przycisk zmiany konfiguracji (przycisk M)

1. Naciśnij przycisk M do przełączania trybów, dioda powiadomień zmieni się razem z trybem.
2. Dwukrotnie przyciśnij przycisk M, aby wejść w tryb pionowego nagrywania, aby wyjść z trybu pionowego nagrywania należy ponownie dwukrotnie naciśnij przycisk "M".
3. Naciśnij przycisk trzykrotnie, aby wejść w tryb obrotu o 360*, powtórz operację aby zakończyć tryb. (Aby kamera obracała się automatycznie, należy wychylić dwukrotnie joystick w lewo lub prawo; dwukrotne naciśnięcie spustu, sprawi, że urządzenie się zatrzyma).
4. Przytrzymaj długo przycisk M i dwukrotnie naciśnij spust, w celu wejścia w tryb sport (nie musisz trzymać przycisków cały czas), powtórz, aby zakończyć operację.

10. Joystick:

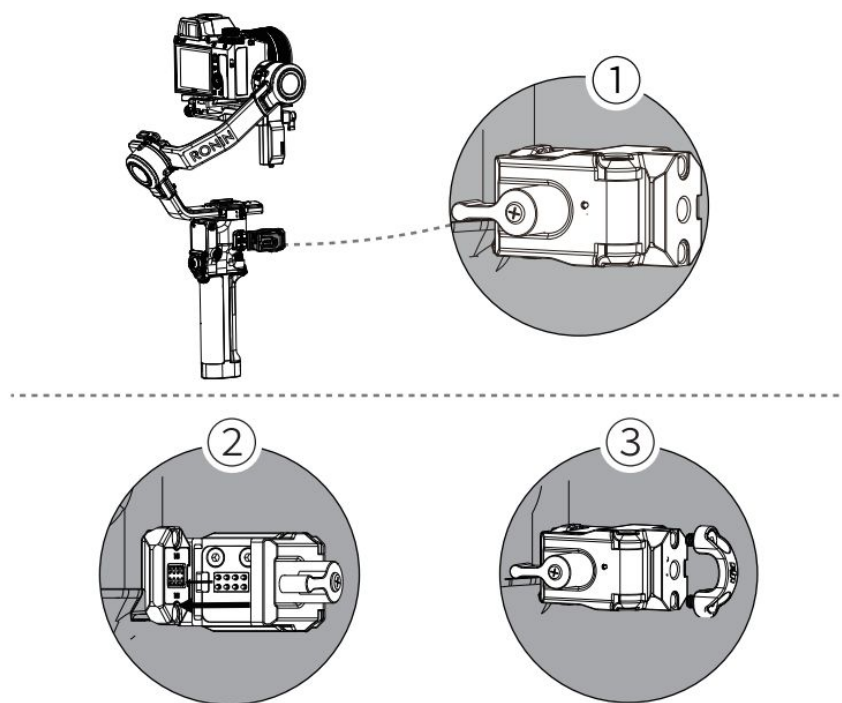
1. Skieruj joystick w dół lub górę aby kontrolować ruchy gimbala w pionie.
2. Wychyl joystick w lewo lub prawo, w celu ruchy gimbala w poziomie.
3. Kalibracja sposobem "rakiety" [Naciskaj spust trzykrotnie; długie wciśnięcie, czwarte naciśnięcie powinno być długie, trzy diody powinny się zapalić. Skieruj joystick w górę i dół, lewo i prawo, poczekaj 20 sekund aż wskaźnik wróci do statusu normalnego (opcjonalnie, przytrzymaj spust trzykrotnie a za czwartym naciśnij dłużej aby wyjść; wskaźnik z diodami będzie świecić się normalnie). Kalibracja skończy się po wykonaniu kroków powyżej. Wskaźnik z diodami zapali się na żółto jeśli kalibracja się nie powiedzie.

11. DC wyjściowe 8V/ 2A:

DJI RS2 może być kontrolowane bezpośrednio po podpięciu go dolnych i górnych portów kontrolnych poprzez linie kontrolną.

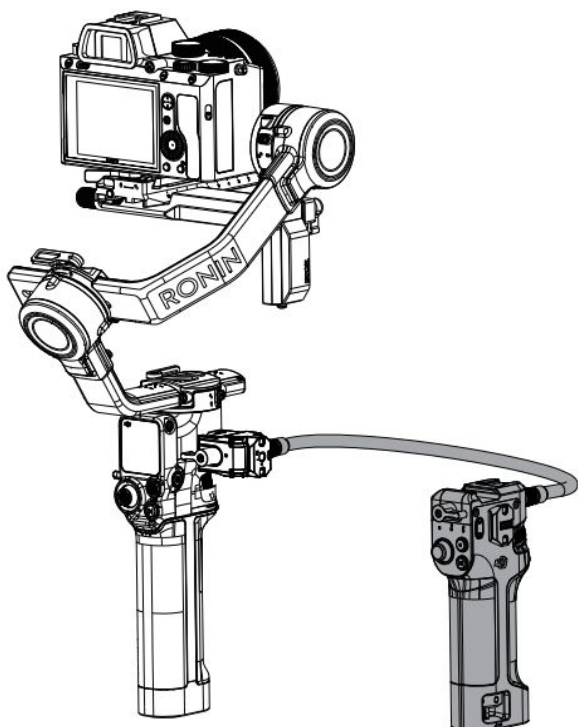
Używanie

1. Zainstaluj adapter komunikacji uchwyty sterującego i zabezpiecz go blokadą.



! Adapter może być podpięty do portów NATO przez złącze po lewej stronie DJI RS2

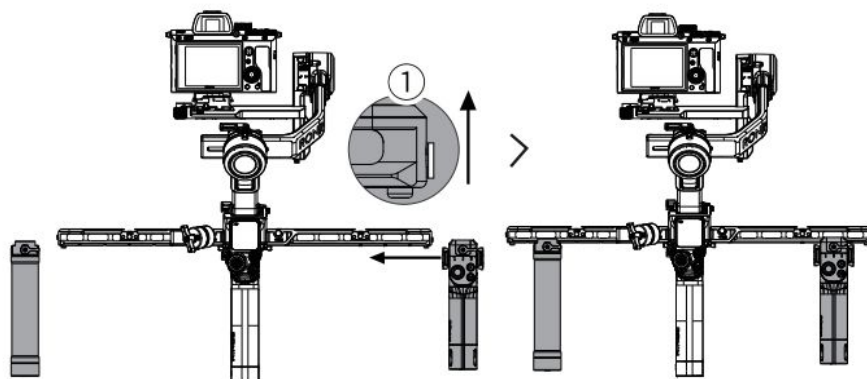
2. Po instalacji adaptera komunikacji uchwytu sterującego, podłącz uchwyt do sterowania poprzez kabel do DJI RS2.



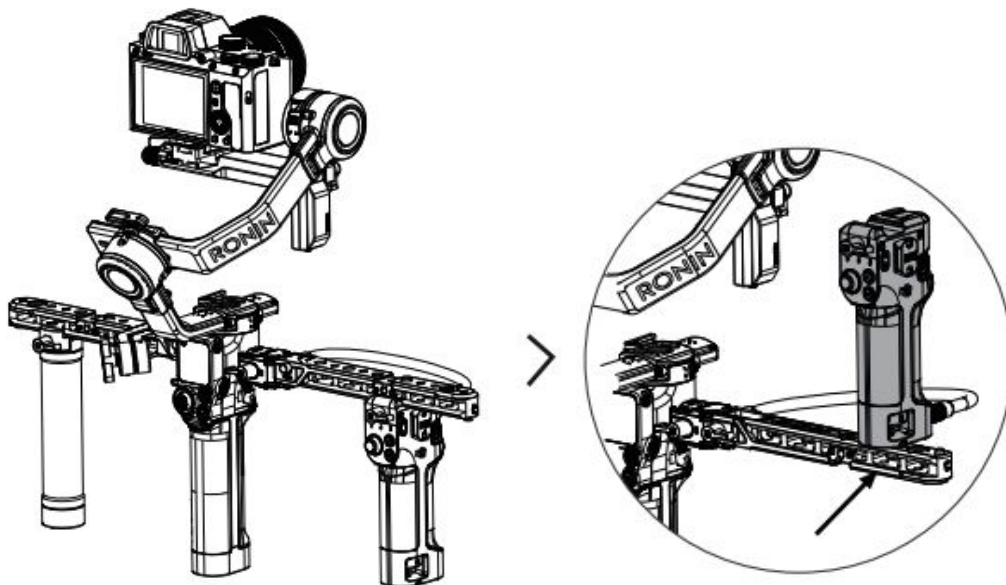
3. Może on być używany w uchwycie dwuręcznym.

Tryb przenośny

1. Zamocuj uchwyty na lewym i prawym uchwycie dwuręcznym, zablokuj je śrubami i sprawdź czy obydwie ręczki zostały zamontowane w poprawnych kierunkach.



2. Uchwyty do sterowania może być zamontowany od góry i do dołu, lewego lub prawego dodatkowego ramienia w celu ułatwienia użytkowania.

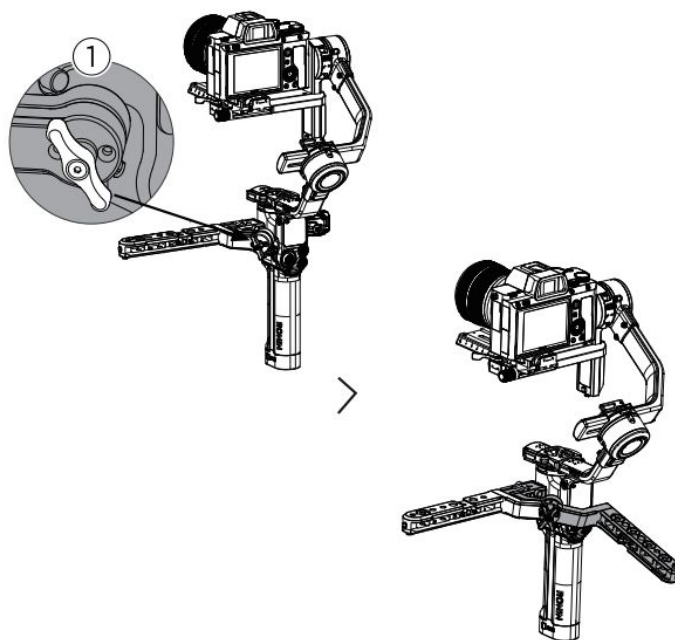


Zainstaluj uchwyty na dolnej części ramion rozszerzających.

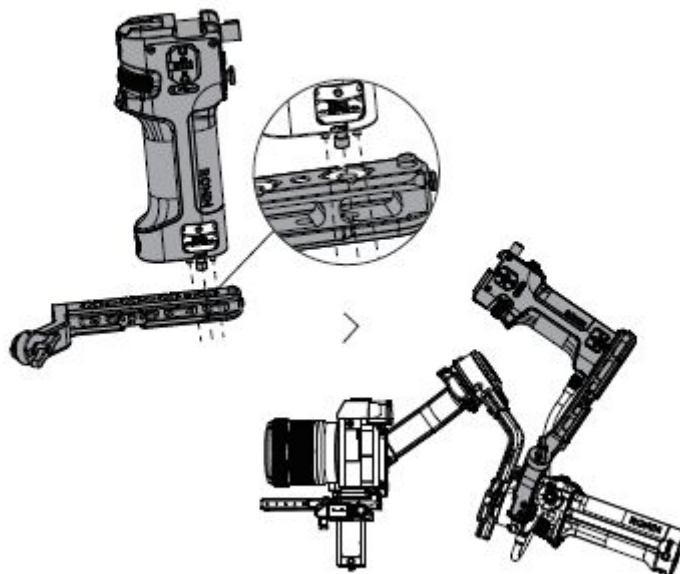
3. Może być używany i trzymany obiema dłońmi.

Tryb przenośny.

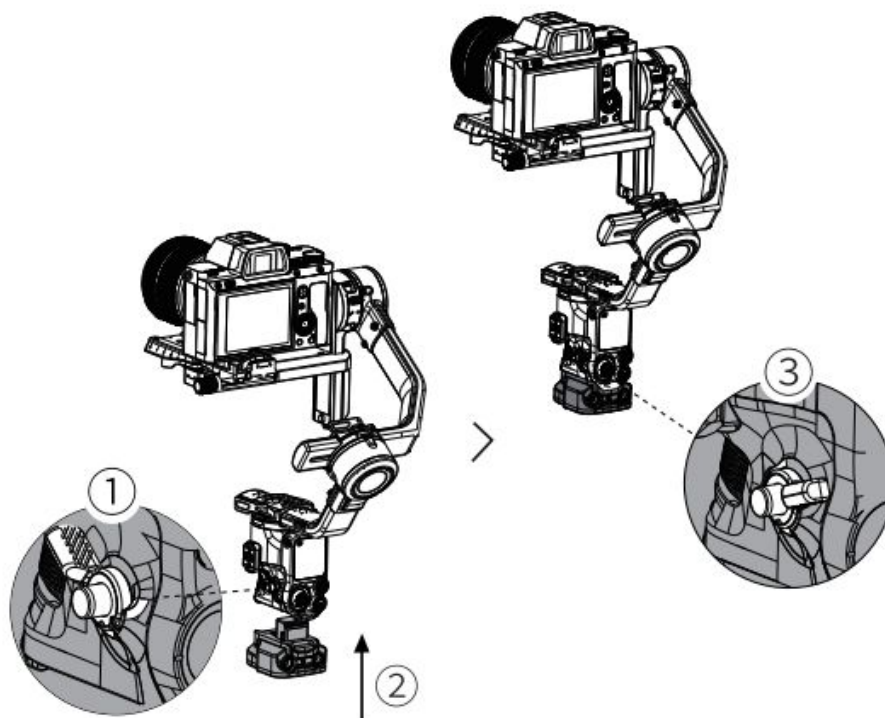
1. poluzuj pokrętło i obróć je (1) w kierunku pokazanym na ilustracji (2). Przekręć pokrętło kiedy liczba wskazuje od "2" do "1".



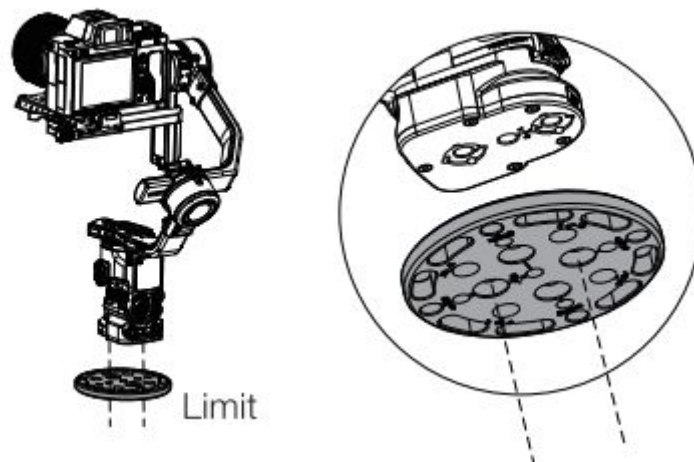
2. Dopasuj uchwyt zdalnego sterowania do otworów mocujących (są trzy pozycje jak na ilustracji), i zablokuj pokrętko podczas blokowania zgodnie ze wskazaniem pozycji znaku, aby przełączyć się w tryb przenośny. Następnie połącz linie komunikacji uchwytu.



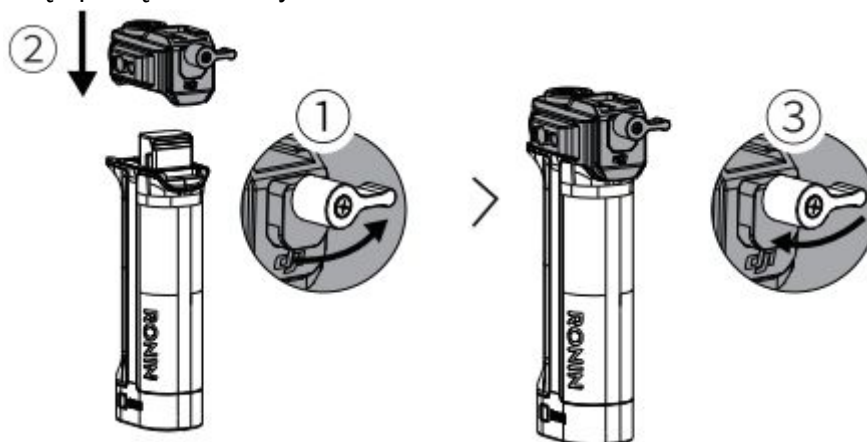
4. Przekręć blokadę uchwytu (1) na urządzeniu DJI RS2, zamontuj adapter zasilacza PTZ do dolnej części urządzenia, a następnie ponownie przekręć blokadę.



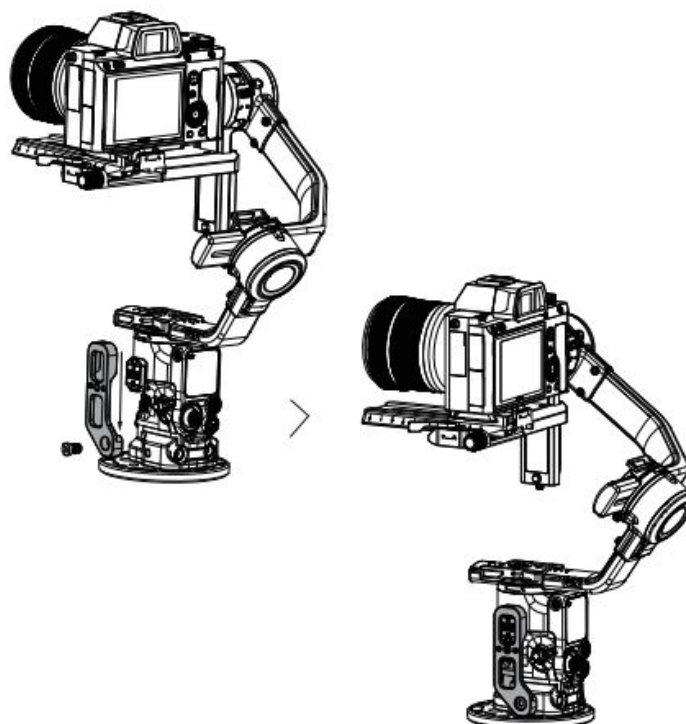
5. Wyrównaj odstęp pomiędzy dolną płytą, następnie zablokuj dolną płytę do adaptera zasilacza PTZ, aby rozszerzyć funkcjonalność urządzenia.



6. Zamontuj uchwyt z zasilaczem (odkręć pokrętkę blokady) do adaptera zasilacza, a następnie dokręć pokrętkę blokady.



7. Umieść usztywniacz nad portem Nato po lewej stronie DJI RS 2, przesuń w dół, wyrównaj otwór i dokręć śrubę.



8. Podłącz adapter zasilacza PTZ i uchwyt z zasilaczem, aby zasilić urządzenie DJI RS 2. Następnie podłącz adapter komunikacji uchwytu sterującego oraz uchwyt do sterowania, aby móc sterować DJI RS 2. Aby uruchomić DJI RS 2 należy podłączyć adapter zasilacza PTZ z uchwytem z wbudowanym akumulatorem.

