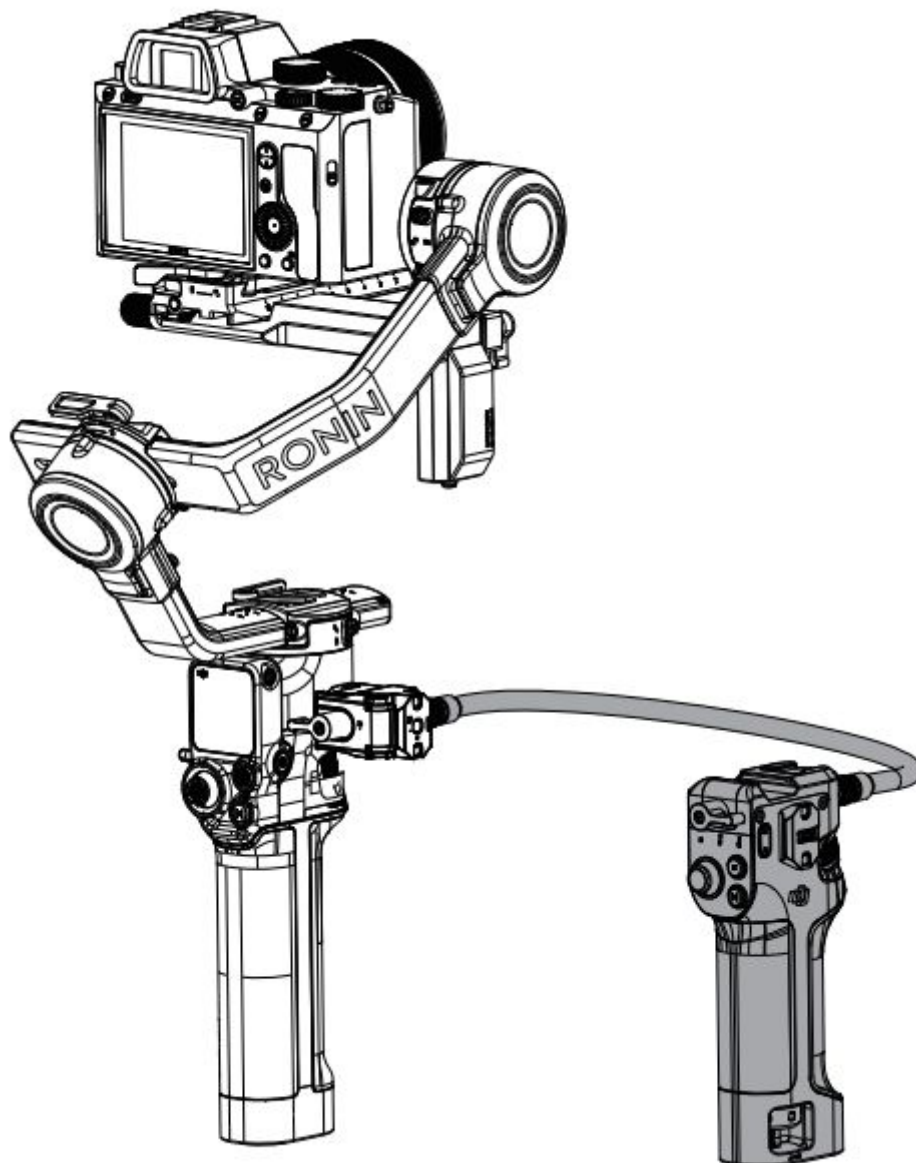


dji PRO

DJI RONIN Moduł zdalnego sterowania



Zastrzeżenie i ostrzeżenie

Gratulujemy zakupu nowego produktu DJI OSMO. Informacje zawarte w tym dokumencie mają wpływ na Twoje bezpieczeństwo, kwestie prawne oraz prawa i obowiązki. Prosimy przeczytać ten dokument uważnie aby upewnić się, że sprzęt zostanie poprawnie skonfigurowany przed użyciem. Nieprzeczytanie oraz ignorowanie instrukcji zawartych w tym dokumencie może spowodować poważny uraz u Ciebie lub innych, uszkodzenie Twojego produktu oraz innych przedmiotów i mienia w Twoim otoczeniu. Ten dokument i wszystkie inne dokumenty dodatkowe mogą ulec zmianie według uznania firmy DJI OSMO. Odwiedź stronę <http://www.dji.com> a następnie wybierz odpowiedni produkt aby uzyskać aktualne informacje oraz instrukcje obsługi.

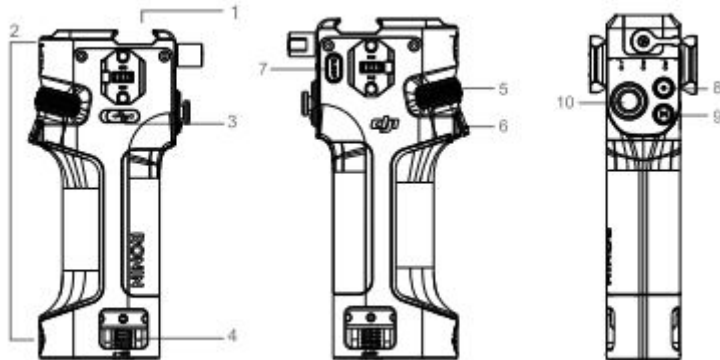
Używając produktu oświadczasz, że zapoznałeś się z zastrzeżeniami i ostrzeżeniami oraz rozumiesz i zgadzasz się przestrzegać warunków tutaj zawartych. Bierzesz pełną odpowiedzialność za sytuacje wynikające z użytkowania urządzenia. Zgadzasz się używać produkt tylko do celów wynikających z jego przeznaczenia oraz przy zastosowaniu się do obowiązujących praw, zasad i regulacji oraz wszystkich warunków, środków ostrożności, praktyk, zasad i wytycznych ustalonych i udostępnionych przez DJI OSMO.

DJI OSMO nie ponosi odpowiedzialności za uszkodzenia, urazy ani nie ponosi odpowiedzialności karnej wynikającej bezpośrednio ani pośrednio z użytkowania tego produktu. Użytkownik powinien przestrzegać wszelkich regulacji zawartych w tym dokumencie, ale nie ograniczać się tylko do nich. Niezależnie od powyższych postanowień lokalne prawa konsumenta są respektowane i nie podlegają zrzeczeniu się odpowiedzialności.

Ronin jest zarejestrowanym znakiem towarowym SZ DJI OSMO Technology Co., Ltd i jej spółek zależnych. Nazwy produktów, marki itd. pojawiające się w tej instrukcji są znakami towarowymi spółek do których należą.

Wprowadzenie

Rączka do sterowania



Adapter kontroli



1. Interfejs Nato
2. Gniazda DC
3. Typ C-2.0
4. Pokrętko 1/4-20
5. Przednie pokrętko
6. Spust
7. Przycisk włączenia
8. Przycisk kontroli kamery
9. Przycisk zmiany konfiguracji(Przycisk M)
10. Joystick
11. DCOUT- 8V22A
12. Ogranicznik

Jak to działa

1. Interfejs Nato: Wsuń rączkę do sterowania w lewe i prawe przedłużenie ramienia.
2. Gniazda DC: Napięcie wejściowe górnego i dolnego gniazda DC jest równe 5-17V, oba gniazda łączą się z DJIRS2 i komunikują za pomocą adaptera rączki sterującej.
3. Typ C-2.0 - Napięcie wejściowe gniazda Typ-C jest równe 5V i służy do aktualizacji oprogramowania.
4. Pokrętko 1/4-20 - Może być zamocowane na gwincie Arri lub przedłużeniu ramienia Ronina i użyte jako rękojeść
5. Przednie pokrętko: Elektronicznie steruje ostrością (domyślnie ustawiona funkcja, która może zostać zmieniona).
6. Spust:

1. Naciśnij spust (wykres instalacji jest przesłany do systemu i wyłączony) aby zacząć inteligentne śledzenie.
2. Naciśnij spust dwukrotnie aby wycentrować gimbal.
3. Naciśnij spust trzykrotnie w celu wejścia w tryb "selfie".
4. Naciśnij i przytrzymaj spust, aby wejść w tryb zablokowania.

1. Naciśnij dłużej przycisk uruchomienia, aby włączyć gimbal, trzy diody zaświecą się na zielono po kolei.
2. Po włączeniu, naciśnij dłużej guzik włączania ponownie, aby wyłączyć, trzy diody zaświecą się na czerwono po kolei.
3. Naciśnij podwójnie przycisk uruchomienia, aby wejść w tryb uśpienia.
4. Naciśnij ponownie podwójnie przycisk uruchomienia, aby wybudzić PTZ, zielone światło będzie świecić się normalnie.

07. Przycisk włączania.

1. Naciśnij dłużej przycisk włączania, aby włączyć, trzy zielone diody zapalą się po kolei.
2. Po włączeniu ponownie naciśnij dłużej przycisk aby wyłączyć, trzy diody zapalą się na czerwono po kolei.
3. Naciśnij dwukrotnie przycisk włączania aby przejść w tryb uśpienia.
4. Naciśnij dwukrotnie przycisk włączania, aby wybudzić PTZ, zielone światła będą świecić się normalnie.

08. Przyciski operowania kamerą: Używaj przewodu aby połączyć kamerę z interfejsem PTZ. Wciśnij przycisk do połowy, aby korzystać z funkcji auto focusa, krótkie wciśnięcie do rozpoczęcia i zakończenia nagrywania, długie wciśnięcie, aby wykonać zdjęcie.

09. Konfiguracja przycisku przełączania (przycisk M)

1. Naciśnij przycisk M do przełączania trybów, dioda powiadomień zmieni się razem z trybem.
2. Dwukrotnie wciśnij guzik, aby wejść w tryb pionowego nagrywania, aby z niego wyjść ponownie dwukrotnie naciśnij przycisk "M".
3. Naciśnij przycisk trzykrotnie, aby wejść w tryb obrotu o 360*, powtórz operację aby zakończyć tryb. (Obracaj kamerę automatycznie przez ruchy dźwączkiem w lewo lub prawo dwukrotnie, tryb 360* będzie wtedy ciągły; dwukrotnie naciśnij spust, aby zatrzymać.
4. Przytrzymaj dłużej przycisk M i dwukrotnie naciśnij spust, w celu wejścia w tryb sport (nie musisz trzymać przycisków cały czas), powtórz, aby zakończyć operację.

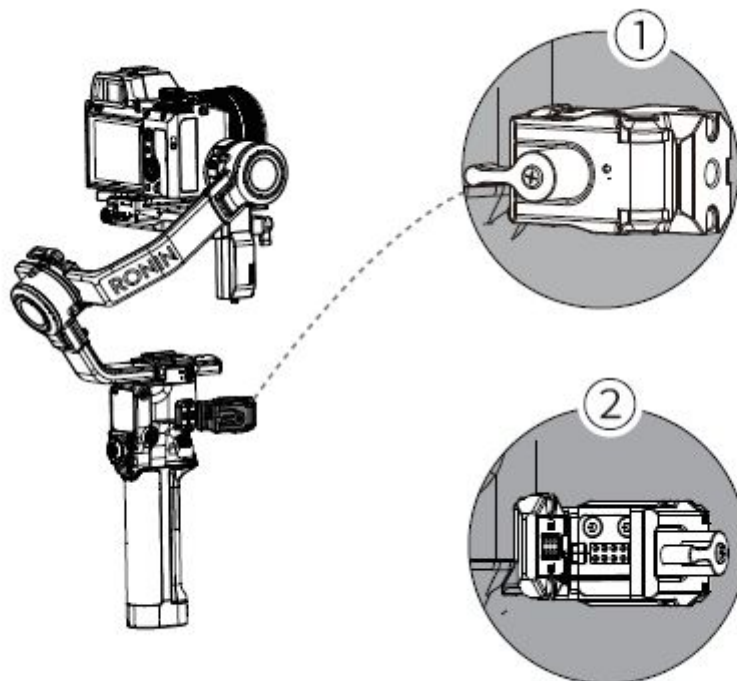
10. Dźwążek

1. Skieruj dźwążek w dół lub górę aby kontrolować ruchy gimbala w pionie.
2. Wychyl dźwążek w lewo lub prawo, w celu ruchy gimbala w poziomie.
3. Kalibracja sposobem "rakiety" [Naciskaj spust trzykrotnie; długie wciśnięcie, czwarte naciśnięcie powinno być długie, trzy diody powinny się zapalić. Skieruj dźwążek w górę i dół, lewo i prawo, poczekaj 20 sekund aż wskaźnik wróci do statusu normalnego (opcjonalnie, przytrzymaj spust trzykrotnie a za czwartym naciśnij dłużej aby wyjść; wskaźnik będzie świecić się normalnie). Kalibracja skończy się po wykonaniu kroków powyżej. Wskaźnik zapali się na żółty jeśli kalibracja się nie powiedzie.

11. DC wyjściowe 8V/ 2A: DJI RS2 może być kontrolowane bezpośrednio po podpięciu go dolnych i górnych portów kontrolnych poprzez linie kontrolną.

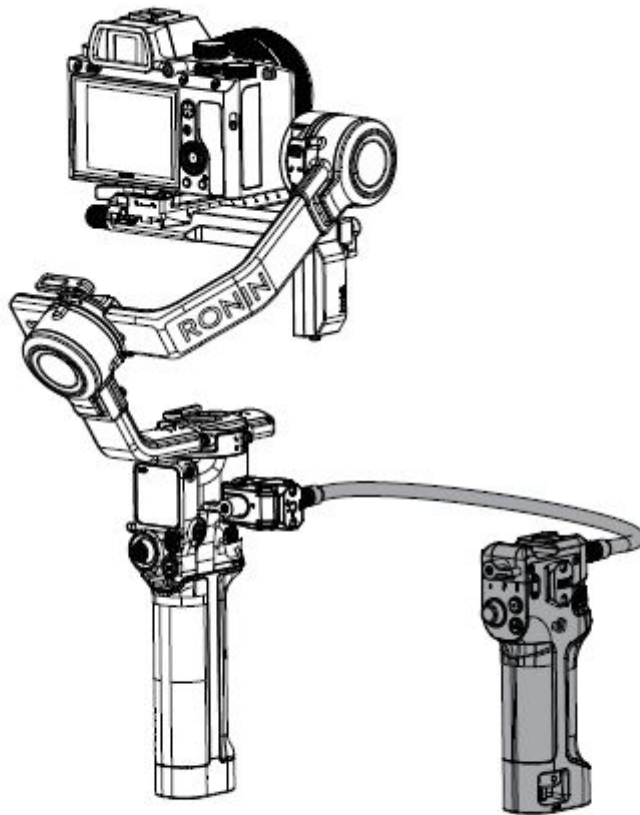
Używanie.

1. Zainstaluj zdalny moduł sterowania i zabezpiecz go blokadą.



! Adapter może być podpięty do portów NATO przez złącze po lewej stronie DJI RS2

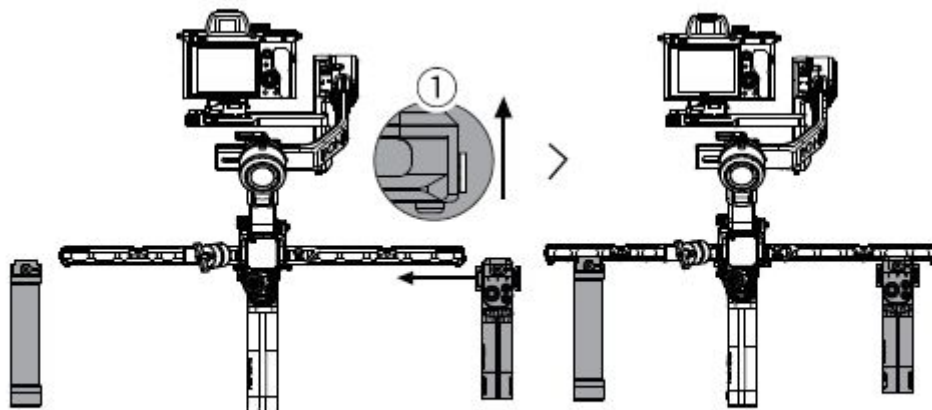
2. Po instalacji adaptera komunikacyjnego, podłącz zdalny kontroler poprzez kabel do DJI RS2.



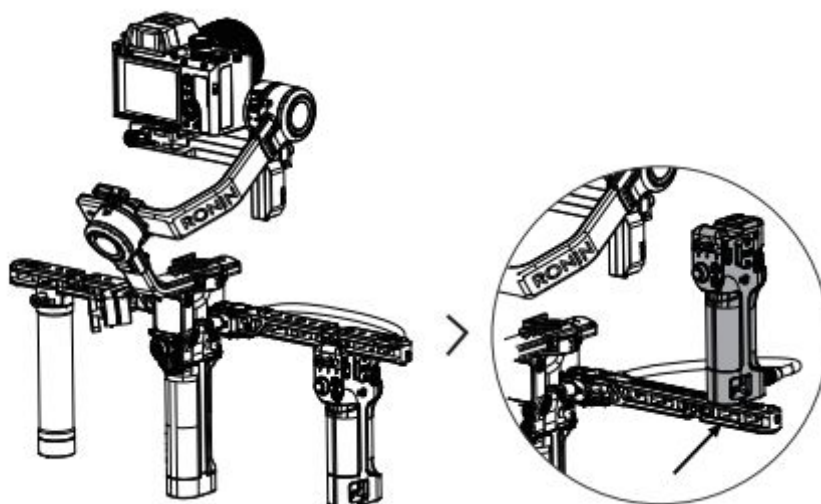
3. Może on być używany w uchwycie dwuręcznym.

Tryb przenośny

1. Zamocuj uchwyty na lewym i prawym uchwycie dwuręcznym, zablokuj je śrubami i sprawdź czy obydwie ręczki zostały zamontowane poprawnymi kierunkami.



2. Uchwyty zdalnego sterowania mogą być zamontowane od góry i do ł, w celu ułatwienia operowania.

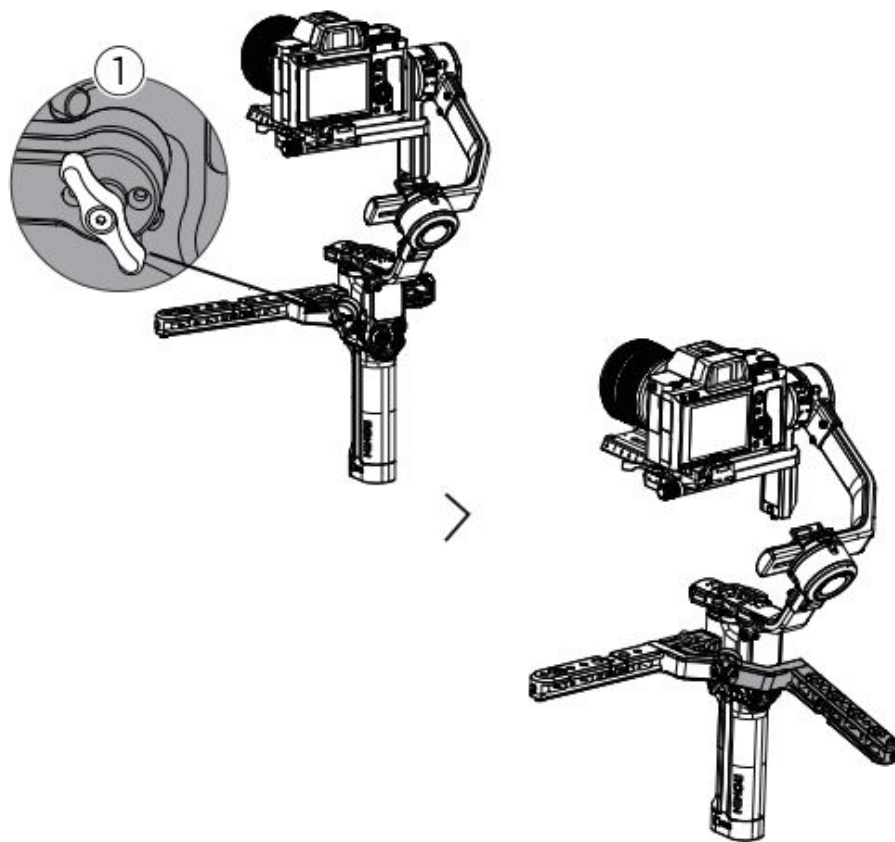


Zainstaluj uchwyty na dolnej części ramion rozszerzających.

Może być używany i trzymany obiema dłońmi.

Tryb przenośny.

1. poluzuj pokrętło i obróć je (1) w kierunku pokazanym na ilustracji (2). Przekręć pokrętło kiedy liczba wskazuje od "2" do "1".



2. Dopasuj uchwyt zdalnego sterowania do otworów mocujących (są trzy pozycje jak na ilustracji), i zablokuj pokrętko podczas blokowania zgodnie ze wskazaniem pozycji znaku, aby przełączyć się w tryb przenośny. Następnie połącz linie komunikacji uchwytu.

