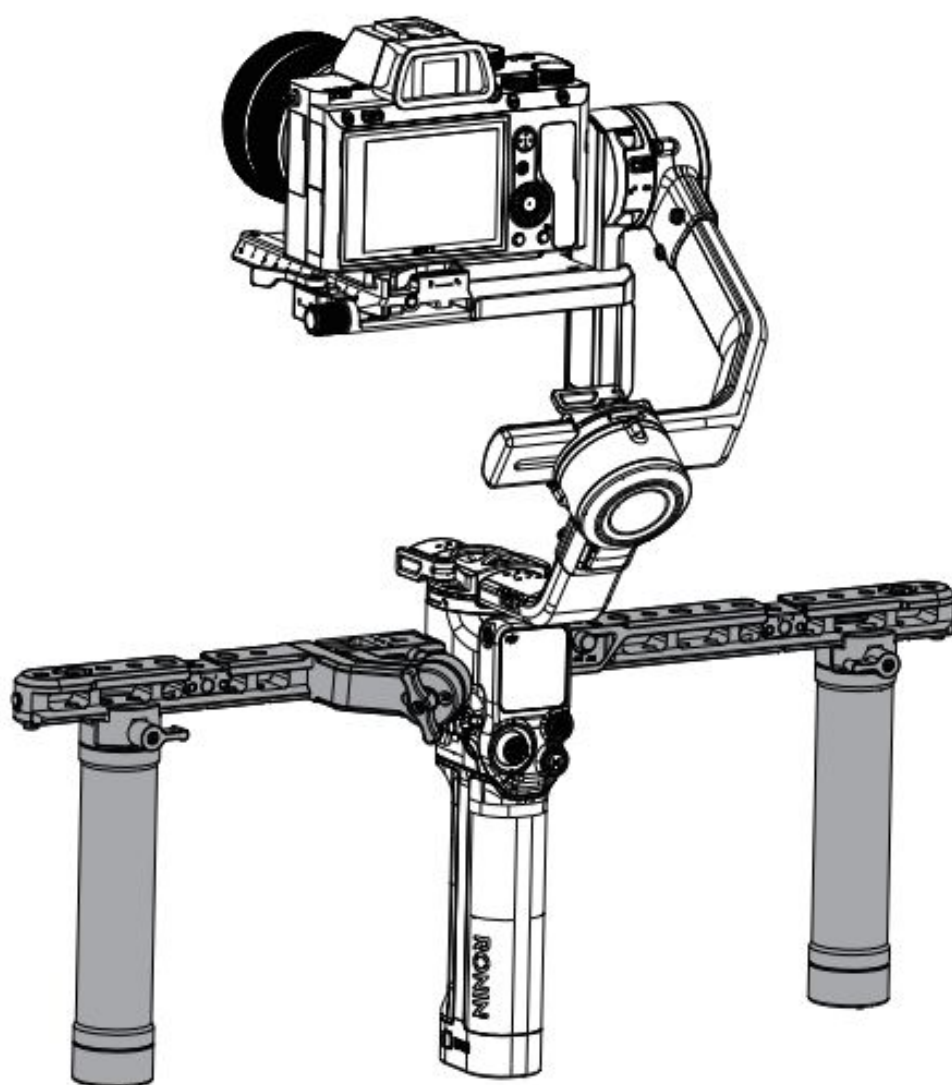


**dji** PRO

## DJI R UCHWYT DWURĘCZNY



# Zastrzeżenie i ostrzeżenie

Gratulujemy zakupu nowego produktu DJI OSMO. Informacje zawarte w tym dokumencie mają wpływ na Twoje bezpieczeństwo, kwestie prawne oraz prawa i obowiązki. Prosimy przeczytać ten dokument uważnie aby upewnić się, że sprzęt zostanie poprawnie skonfigurowany przed użyciem. Nieprzeczytanie oraz ignorowanie instrukcji zawartych w tym dokumencie może spowodować poważny uraz u Ciebie lub innych, uszkodzenie Twojego produktu oraz innych przedmiotów i mienia w Twoim otoczeniu. Ten dokument i wszystkie inne dokumenty dodatkowe mogą ulec zmianie według uznania firmy DJI OSMO. Odwiedź stronę <http://www.dji.com> a następnie wybierz odpowiedni produkt aby uzyskać aktualne informacje oraz instrukcje obsługi.

Używając produktu oświadczasz, że zapoznałeś się z zastrzeżeniami i ostrzeżeniami oraz rozumiesz i zgadzasz się przestrzegać warunków tutaj zawartych. Bierzesz pełną odpowiedzialność za sytuacje wynikające z użytkowania urządzenia. Zgadzasz się użytkować produkt tylko do celów wynikających z jego przeznaczenia oraz przy zastosowaniu się do obowiązujących praw, zasad i regulacji oraz wszystkich warunków, środków ostrożności, praktyk, zasad i wytycznych ustalonych i udostępnionych przez DJI OSMO.

DJI OSMO nie ponosi odpowiedzialności za uszkodzenia, urazy ani nie ponosi odpowiedzialności karnej wynikającej bezpośrednio ani pośrednio z użytkowania tego produktu. Użytkownik powinien przestrzegać wszelkich regulacji zawartych w tym dokumencie, ale nie ograniczać się tylko do nich.

Niezależnie od powyższych postanowień lokalne prawa konsumenta są respektowane i nie podlegają zrzeczeniu się odpowiedzialności.

Ronin jest zarejestrowanym znakiem towarowym SZ DJI OSMO Technology Co., Ltd i jej spółek zależnych. Nazwy produktów, marki itd. pojawiające się w tej instrukcji są znakami towarowymi spółek do których należą.

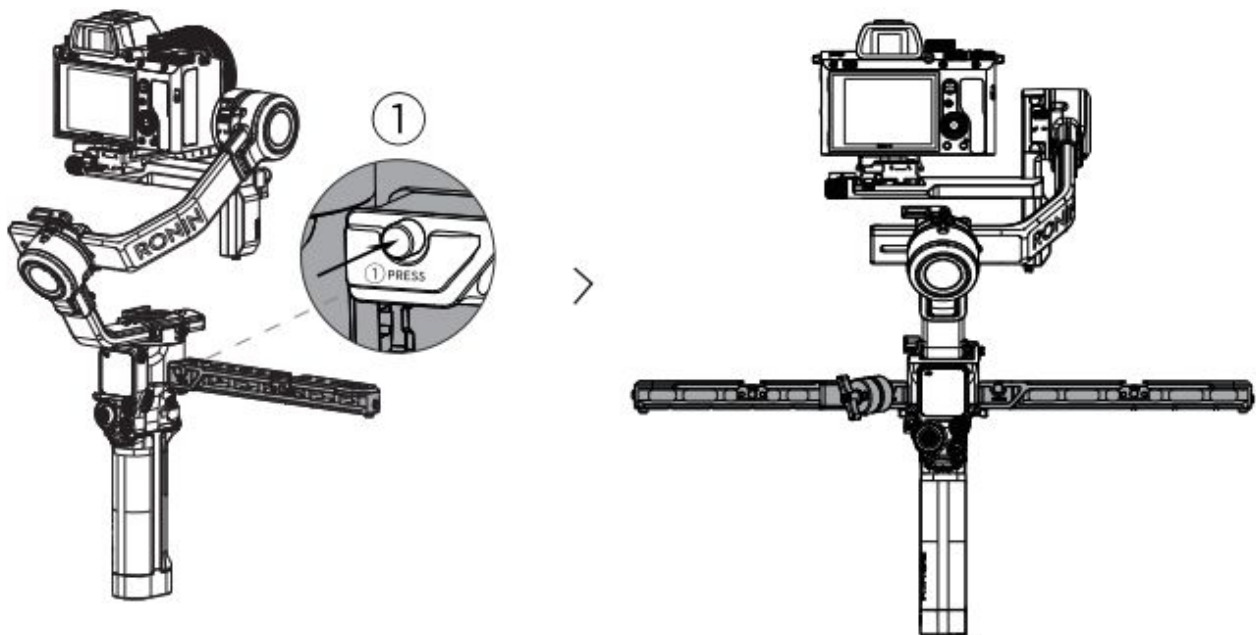
## Wprowadzenie

Uchwyt dwuręczny został zaprojektowany tak aby zwiększyć komfort użytkowania gimbala RS 2. Możliwość regulacji rozstawu uchwytu pozwala go dostosować do potrzeb użytkownika i zaoszczędzić czas. Lewe ramię uchwytu może zostać złożone po zamontowaniu na gimbalu do trybu przenośnego co pozwala na montaż dodatkowych akcesoriów oraz zwiększyć komfort nagrywania.

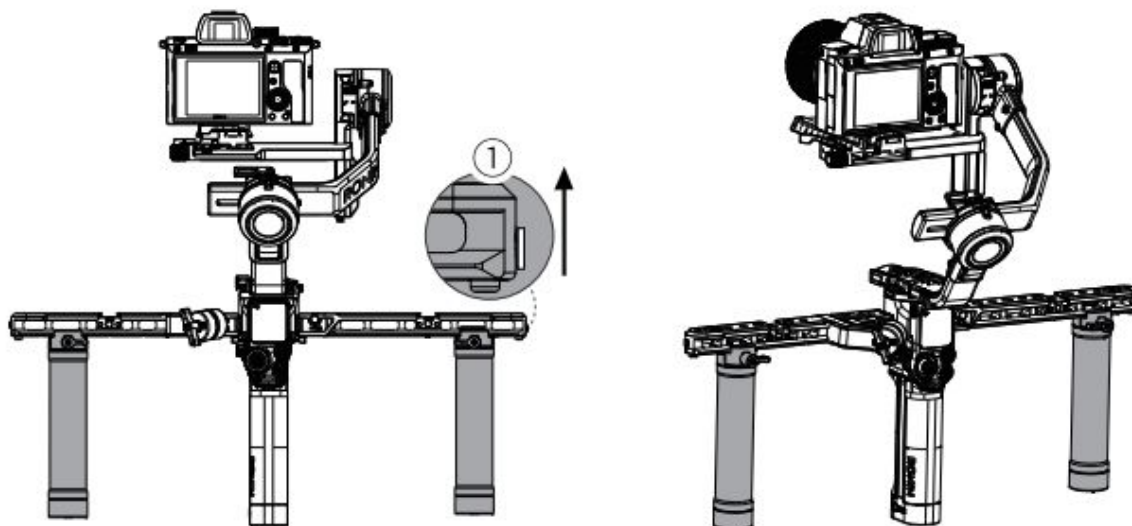
## Używanie

### Tryb dwuręczny

1. Zainstaluj ramiona na szynach Nato po bokach gimbala



2. Przytwierdź uchwyty do ramion a następnie dokręć je za pomocą śrub. Zwróć uwagę na kierunek instalacji po obu stronach.



#### Tryb przenośny

Poluzuj śrubę mechanizmu (1) a następnie obróć go w stronę pokazaną na obrazku (2). Kiedy strzałka na uchwycie pokaże pozycję "2" zakręć śrubę.

