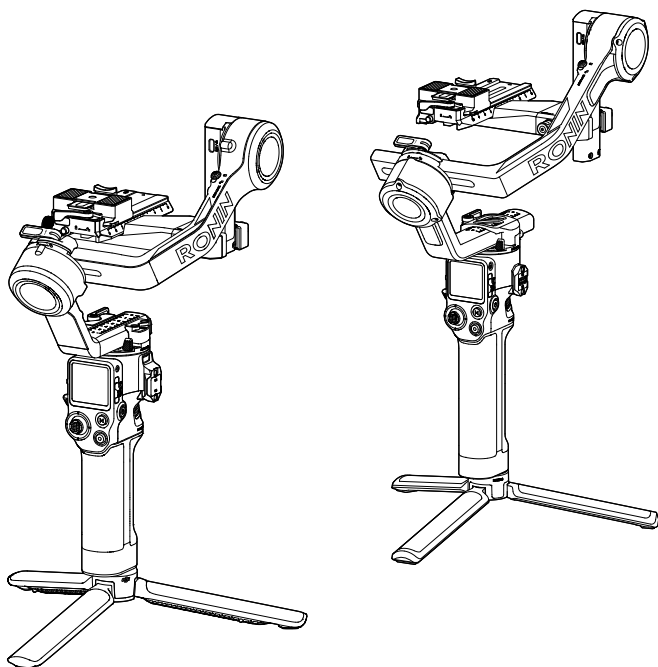


dji RS 4 / RS 4 PRO

Instrukcja Obsługi

v1.0 2024.04





Ten dokument jest objęty prawami autorskimi DJI, wszelkie prawa zastrzeżone. Jeśli nie posiadasz autoryzacji DJI, nie posiadasz uprawnień do korzystania z dokumentu lub umożliwiania innym korzystania z dokumentu lub jego części poprzez reprodukcję, transfer lub sprzedaż dokumentu. Użytkownicy powinni odnosić się tylko do tego dokumentu i jego zawartości jako instrukcji obsługi produktów DJI. Dokument nie powinien być używany do innych celów.

Wyszukiwanie słów kluczowych

Wyszukaj słowa kluczowe, takie jak akumulator lub Instalacja, aby znaleźć temat. Jeśli korzystasz z programu Adobe Acrobat Reader do czytania tego dokumentu, naciśnij Ctrl+F w systemie Win-dows lub Command+F na komputerze Mac, aby rozpocząć wyszukiwanie.



Przechodzenie do tematu

Wyświetl pełną listę tematów w spisie treści. Kliknij na temat, aby przejść do tej sekcji.



Drukowanie tego dokumentu

Ten dokument obsługuje drukowanie o wysokiej rozdzielczości.

Korzystanie z tej instrukcji obsługi

Legenda



Ważne



Wskazówki i porady

Przeczytaj przed użyciem

Następujące instrukcje obsługi zostały opracowane, aby pomóc Ci w pełnym wykorzystaniu swojego gimbała:

Przewodnik szybkiego uruchamiania

Wytyczne dotyczące bezpieczeństwa

Instrukcja obsługi

Przeczytaj cały przewodnik szybkiego uruchamiania i instrukcję obsługi oraz obejrzyj informacyjne i instruktażowe filmy na stronie produktu na oficjalnej stronie DJI (<https://www.dji.com/rs-4>, <https://www.dji.com/rs-4-pro>). Przeczytaj wytyczne dotyczące bezpieczeństwa, aby zrozumieć swoje prawa i obowiązki prawne. Jeśli masz jakiegokolwiek pytania lub problemy podczas instalacji, konserwacji lub użytkowania tego produktu, skontaktuj się z DJI lub autoryzowanym dealerm DJI.

Pobierz aplikację Ronin i obejrzyj filmy instruktażowe

DJI RS 4



<https://s.dji.com/guide73>

DJI RS 4 Pro



<https://s.dji.com/guide72>

Spis treści

Korzystanie z tej instrukcji obsługi	3
Legenda	3
Przeczytaj przed użyciem	3
Pobierz aplikację Ronin i obejrzyj filmy instruktażowe	3
Spis treści	4
Wstęp	5
Diagram DJI RS 4	6
Diagram DJI RS 4 Pro	7
Pierwsze użycie	8
Ładowanie akumulatora	8
Zamocowanie przedłużonego uchwytu/stojaka	9
Montaż kamery	10
Balansowanie	14
Aktywacja	22
Aktualizacja oprogramowania	23
Podłączanie kamery	23
Automatyczne dostrojenie	24
Operacje	25
Funkcje przycisków i portów	25
Ekran dotykowy	28
Tryby śledzenia gimbala	33
Tryby pracy gimbala	35
Ustawienia aplikacji Ronin	37
Uchwyt i wbudowany akumulator	49
Konserwacja	52
Specyfikacje	52

Wstęp

DJI RS 4 i DJI RS 4 Pro to profesjonalne jednoręczne gimbałe 3-osiowe, kompatybilne z większością popularnych aparatów korzystających z obiektywu 24-70mm F2.8. DJI RS 4 jest specjalnie zaprojektowany dla bezlusterkowych aparatów i obsługuje testowe obciążenie do 3 kg. DJI RS 4 Pro jest specjalnie zaprojektowany dla bezlusterkowych i miniaturowych aparatów i obsługuje testowe obciążenie do 4.5 kg. Konstrukcja gimbała jest łatwa do regulacji. Szybko zdejmuj i instaluj płytę poziomą gimbała, aby przełączyć się między trybem fotografowania poziomego a trybem fotografowania pionowego. Nowy przełącznik trybu dżojstika pozwala szybko przełączyć tryb dżojstika na sterowanie ruchem gimbała lub sterowanie zoomem. Automatyczne blokady osi znacznie poprawiają efektywność i doświadczenie podczas fotografowania. Dzięki 1,8-calowemu ekranowi dotykowemu OLED użytkownicy mogą skalibrować gimbal i ustawić parametry. Użytkownicy mogą kontrolować ruch gimbała migawkę, nagrywanie i ostrość aparatu za pomocą przycisków na pokładzie.

Gimbal można sparować z aparatami za pomocą Bluetooth lub podłączyć do aparatu za pomocą kabla sterowania aparatem dla wygodnej kontroli. Porty RSA/NATO na pokładzie obsługują akcesoria, takie jak uchwyt na walizkę DJI RS.

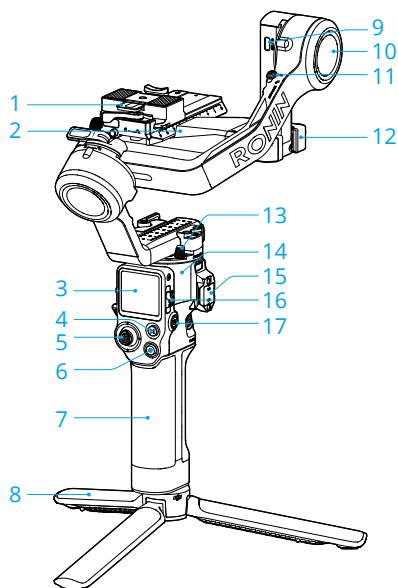
DJI RS 4 ma czas pracy 12 godzin ^[1] a DJI RS 4 Pro ma czas pracy 13 godzin ^[1]. Oba gimbałe są kompatybilne z uchwytem na akumulator o dużej pojemności BG70, który przedłuża czas pracy DJI RS 4 i DJI RS 4 Pro odpowiednio do 29,5 godziny i 29 godzin. ^[2]

Gimbal można podłączyć do aplikacji Ronin. Użytkownicy mogą kontrolować gimbal, ustawiać parametry i korzystać z inteligentnych funkcji, takich jak Panorama, Timelapse i Track za pomocą aplikacji. DJI RS 4 umożliwia sterowanie aparatem przy użyciu nowego silnika DJI Focus Pro. DJI RS 4 Pro umożliwia automatyczną ostrość przy użyciu nowego silnika DJI Focus Pro i LiDAR. DJI RS 4 Pro, DJI Transmission i system ostrości DJI Focus Pro są ze sobą połączone w celu stabilizacji, monitorowania wideo, kontroli gimbała automatycznej ostrości i asystenta ostrości.

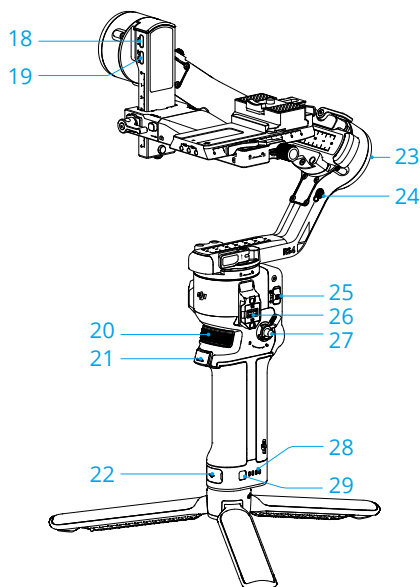
[1] Zmierzone z wyważonym gimbal w poziomym i nieruchomym stanie. Podczas ruchu gimbała czas pracy zostanie skrócony.

[2] Zmierzone w temperaturze 24° C w laboratorium z wyważonym gimbal w poziomym i nieruchomym stanie, tylko dla celów informacyjnych.

Diagram DJI RS 4

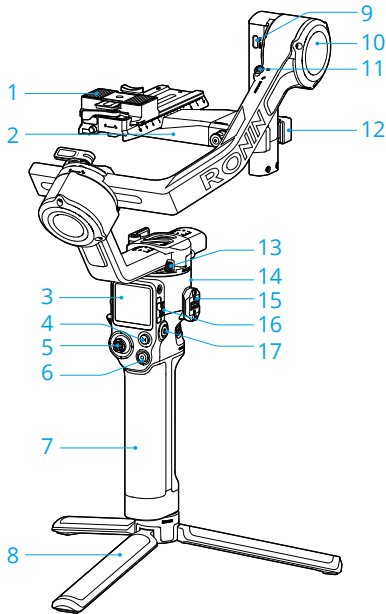


1. Górna/Dolna płyta szybkiego montażu
2. Pozioma płyta gimbała (Część zdejmowana na płycie montażowej aparatu)
3. 1.8-calowy ekran dotykowy OLED pełnokolorowy
4. Przycisk M
5. Joystick
6. Przycisk sterowania aparatem
7. Uchwyt BG21 (akumulator wbudowany z otworem 1/4"-20 do mocowania na gwincie)
8. Uchwyt/Statyw rozszerzony
9. Port sterowania kamerą RSS (USB-C)
10. Silnik pochylenia
11. Blokada pochylenia
12. Płyta montażowa kamery
13. Blokada osi pan
14. Silnik osi pan
15. Port NATO
16. Przełącznik trybu gimbalowego
17. Przycisk zasilania

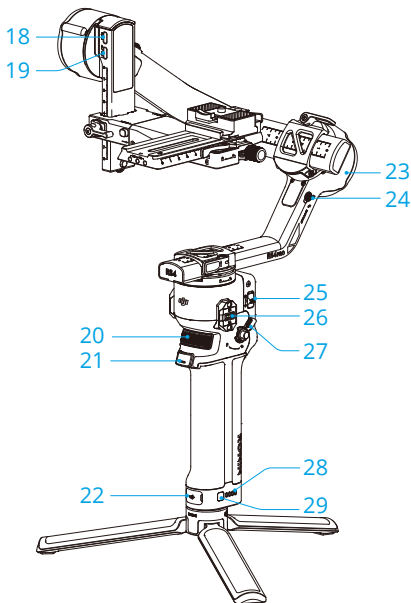


18. Port silnika ostrości (USB-C)
19. Port transmisji wideo (USB-C)
20. Przycisk przedni
21. Spust
22. Port ładowania (USB-C)
23. Silnik osi roll
24. Blokada osi roll
25. Przełącznik trybu joysticka
26. Akcesoria serii Ronin (RSA)/Porty NATO
27. Dźwignia uchwytu/Przycisk bezpieczeństwa
28. Wskaźniki poziomu naładowania akumulatora
29. Przycisk poziomu naładowania akumulatora

Diagram DJI RS 4 Pro



1. Górna/Dolna płyta szybkiego montażu
2. Pozioma płyta gimbała (Część zdejmowana na płycie montażowej aparatu)
3. 1.8-calowy ekran dotykowy OLED pełnokolorowy
4. Przycisk M
5. Joystick
6. Przycisk sterowania kamerą
7. Uchwyt BG30 (akumulator wbudowany z otworem 1/4"-20 do mocowania na gwincie)
8. Uchwyt/Statyw rozszerzony
9. Port sterowania kamerą RSS (USB-C)
10. Silnik pochylenia
11. Blokada pochylenia
12. Płyta montażowa kamery
13. Blokada osi pan
14. Silnik osi pan
15. Akcesoria serii Ronin (RSA)/Porty NATO
16. Przełącznik trybu gimbalowego
17. Przycisk zasilania

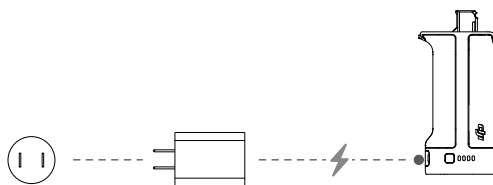


18. Port silnika ostrości (USB-C)
19. Port transmisji wideo / LiDAR Range Finder (USB-C)
20. Przycisk przedni
21. Spust
22. Port ładowania (USB-C)
23. Silnik osi roll
24. Blokada osi roll
25. Przełącznik trybu joysticka
26. Akcesoria serii Ronin (RSA)/Porty NATO
27. Dźwignia uchwytu/Przycisk bezpieczeństwa
28. Wskaźniki poziomu
29. Przycisk poziomego naładowania akumulatora

Pierwsze użycie

Ładowanie akumulatora

Podczas pierwszego użycia podłącz port USB-C uchwyty akumulatora za pomocą dostarczonego kabla USB-A do USB-C, aby aktywować akumulator i ładowanie. Aktywacja zostanie zakończona, gdy wskaźnik akumulatora zaświeci się. Pełne naładowanie akumulatora DJI RS 4 zajmuje około 2,5 godziny ^[1] a DJI RS 4 Pro zajmuje 1,5 godzin ^[2]. Naciśnij przycisk poziomu akumulatora aby sprawdzić aktualny poziom akumulatora gdy jest wyłączony.



[1] Zmierzone przy użyciu ładowarki obsługującej szybkie ładowanie 18 W. Zaleca się korzystanie z ładowarek obsługujących protokół PD.

[2] Zmierzone przy użyciu ładowarki obsługującej szybkie ładowanie 24 W. Zaleca się korzystanie z ładowarek obsługujących protokół QC 2.0 lub PD.

Zamocowanie przedłużonego uchwytu/stojaka

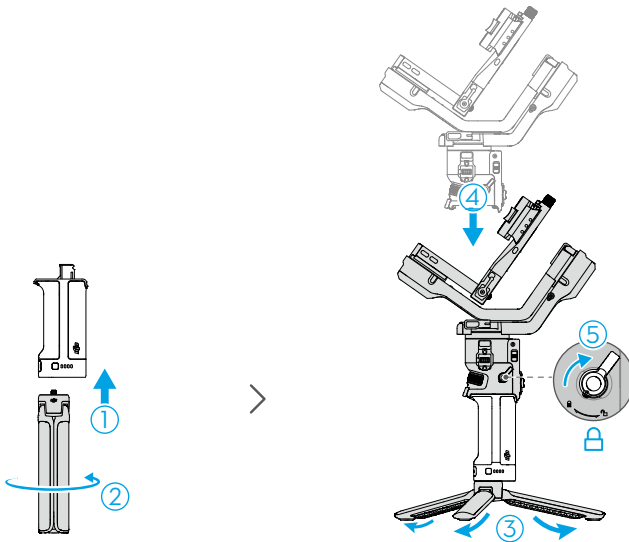
1. Przymocuj przedłużony uchwyt/stojak do uchwytu akumulatora dokręć, a następnie rozłóż stojak.
2. Po usunięciu pianki i folii ochronnej z ramion osi DJI RS 4 oraz silikonowej osłony z ramion osi DJI RS 4 Pro, przymocuj gimbal do uchwytu akumulatora. Dokręć dźwignię uchwytu w kierunku blokowania po usłyszeniu "kliknięcia", aby upewnić się, że uchwyt jest solidnie przymocowany.



- DJI RS 4 i DJI RS 4 Pro są instalowane w ten sam sposób. DJI RS 4 jest używany jako przykład poniżej.



- Przesuń dźwignię uchwytu mocno, aż nie będzie możliwa dalsza rotacja. Strzałka wskazuje jedynie kierunek blokady i nie przedstawia pełnego zablokowanego położenia.



Aby usunąć uchwyt, przytrzymaj dźwignię w pozycji odblokowanej, naciśnij i przytrzymaj przycisk bezpieczeństwa, a następnie odciągnij uchwyt od gimbalu.

Montaż kamery

Obsługiwane Kamery i Obiektywy

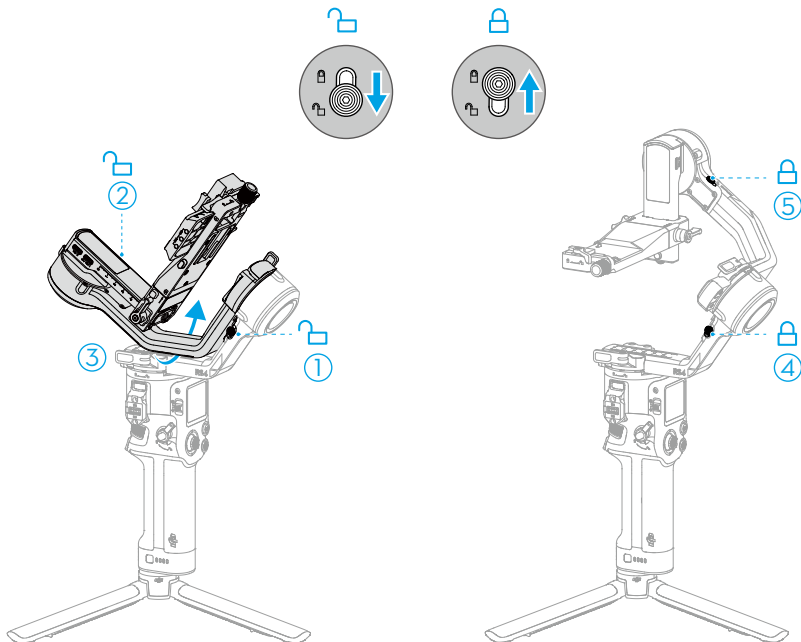
DJI RS 4 i DJI RS 4 Pro zostały rygorystycznie przetestowane, aby obsługiwać ładunek o wadze 3 kg i 4,5 kg odpowiednio. Upewnij się, że łączna waga aparatu, obiektywu i innych akcesoriów mieści się w dopuszczalnym obciążeniu. Sprawdź oficjalną stronę internetową DJI (<https://www.dji.com/support/compatibility>) dla najnowszej listy kompatybilności serii Ronin.

Montaż Aparatu

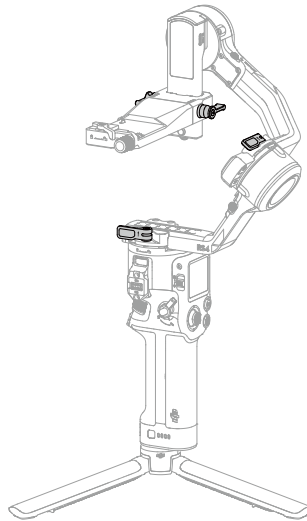
Przygotuj się do zamontowania aparatu, wykonując następujące czynności:

- Zdejmij pokrywkę obiektywu i sprawdź, czy akumulator i karta pamięci są włożone do aparatu.
- Upewnij się, że wyłączono gimbal.
- Odblokuj oś pan i obróć ją o 180°. Przesuń blokady pochylenia i przechylenia do pozycji odblokowanej odpowiednio i dostosuj położenie obu osi, jak pokazano na poniższym rysunku, a następnie zablokuj osie.

💡 • DJI RS 4 i DJI RS 4 Pro są instalowane w ten sam sposób. DJI RS 4 jest używany jako przykład poniżej.

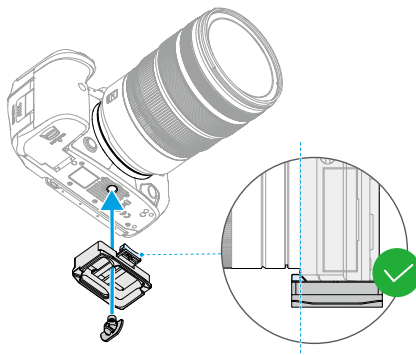


- Podczas montażu, jeśli dźwignia osi pan, dźwignia osi przechylenia i pokrętła po obu stronach płyty montażowej przeszkadzają w montażu aparatu, podnieś dźwignie lub pokrętła, aby je przestawić.



1. Zamontuj Górną Płytę Szybkiego Zwolnienia

Zamontuj górną płytę szybkiego zwolnienia do spodu aparatu za pomocą śruby 1/4" z zestawu śrub. Przed zablokowaniem śruby, umieść na korpusie aparatu regulowany przewodnik umiejscowienia.



2. Przymocuj Aparat do gimbala

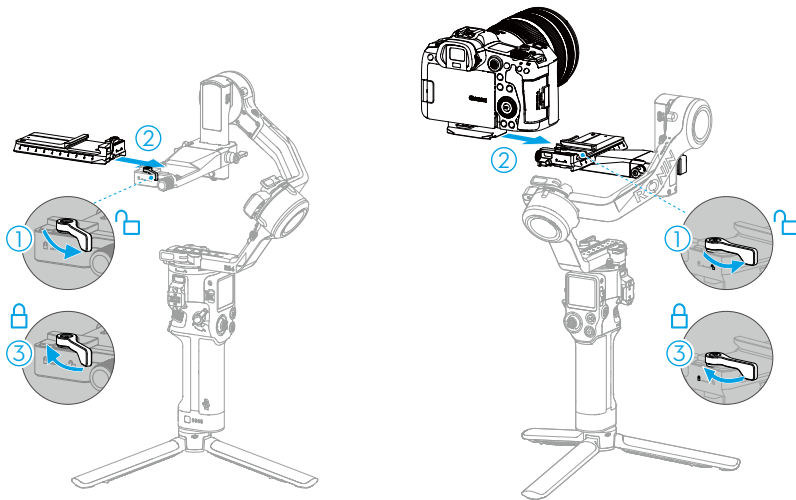
DJI RS 4 i DJI RS 4 Pro obsługują zdjęcia w poziomie i w pionie. Postępuj zgodnie ze wskazówkami, aby zainstalować aparat w trybach zdjęć poziomych i pionowych.

Zdjęcia w poziomie

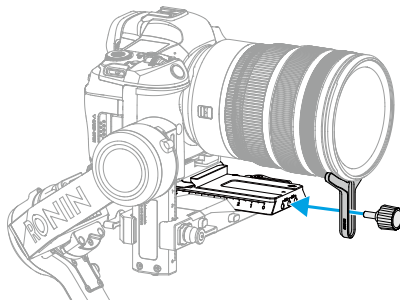
- Przesuń dźwignię na płycie montażowej w pozycję odblokowaną, włóż dolną płytę szybkiego zwalniania i przesuń dźwignię w pozycję zablokowaną po jej założeniu.
- Przesuń dźwignię na dolnej płycie szybkiego zwalniania w pozycję odblokowaną, włóż górną płytę szybkiego zwalniania i przesuń dźwignię w pozycję zablokowaną po jej założeniu.



- Aby zdjąć aparat z dolnej płyty szybkiego zwalniania, przesuń dźwignię w pozycję odblokowaną i wyjmij aparat, jednocześnie naciskając blokadę bezpieczeństwa obok dźwigni.
- Aby zdjąć dolną płytę szybkiego zwalniania, przesuń dźwignię na płycie montażowej aparatu w pozycję odblokowaną i wyjmij dolną płytę szybkiego zwalniania, jednocześnie naciskając blokadę bezpieczeństwa na płycie montażowej.

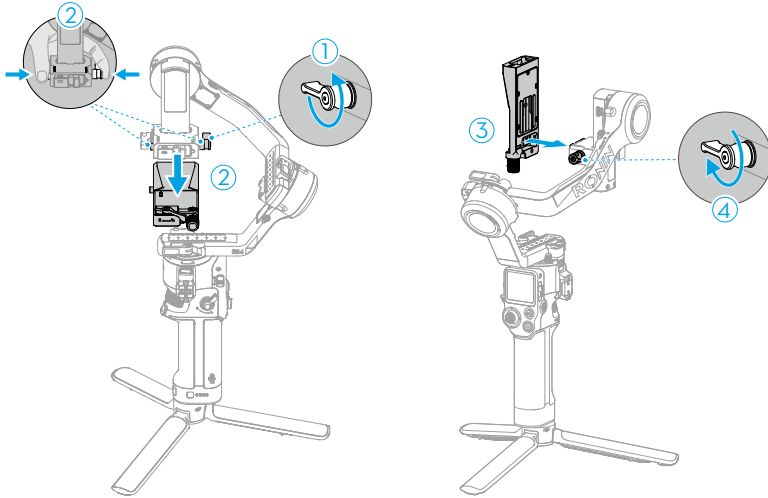


Zaleca się używanie wsparcia mocowania obiektywu podczas korzystania z długiego lub ciężkiego obiektywu.

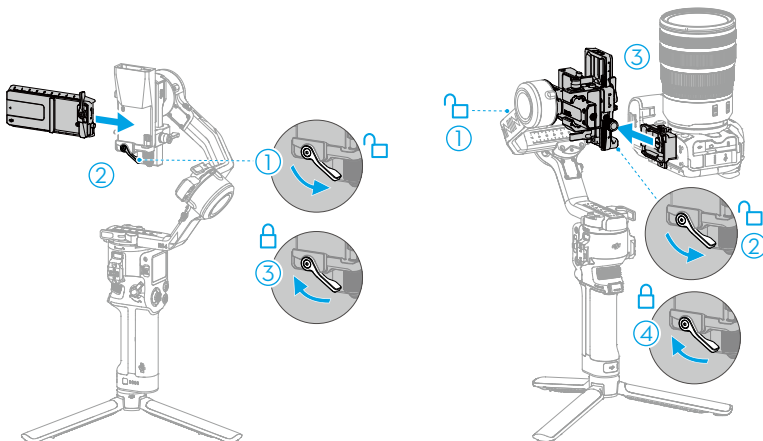


Zdjęcia w pionie

- a. Odkręć pokrętko na płycie montażowej aparatu i jednocześnie naciśnij pokrętko i blokadę bezpieczeństwa, a następnie wyjmij poziomą płytę gimbalu, zamontuj ją pionowo na gimbalu i dokręć pokrętko.



- b. Przesuń dźwignię na płycie poziomej w pozycję odblokowaną, włóż dolną płytę szybkiego zwalniania i przesuń dźwignię w pozycję zablokowaną po jej założeniu.
- c. Odblokuj oś pochylenia i lekko oprzyj ramię osi, aby utrzymać je w poziomej pozycji. Przesuń dźwignię na dolnej płycie szybkiego zwalniania w pozycję odblokowaną, włóż górną płytę szybkiego zwalniania i przesuń dźwignię w pozycję zablokowaną po jej założeniu. Zablokuj oś pochylenia.



Balansowanie

Dopasuj równowagę pionowego pochylenia, głębokość osi pochylenia, osi roll i osi pan kolejno zgodnie z wymaganiami dotyczącymi filmowania przed użyciem gimbała. Zapewnia to stabilność filmów i pełną wydajność gimbała.



- Balans DJI RS 4 i DJI RS 4 Pro jest regulowany w ten sam sposób. Poniżej przedstawiono przykład użycia DJI RS 4.



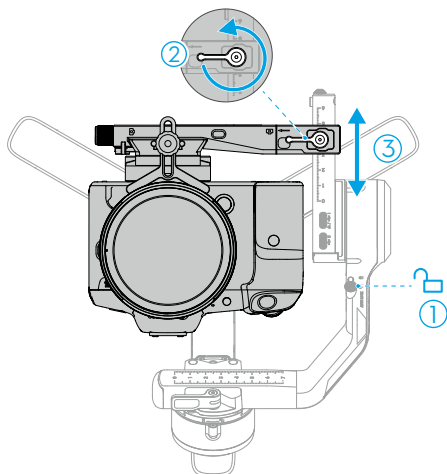
- Niewyważony gimbal może wpływać na stabilność filmów i skracać żywotność akumulatora. Poważne niezrównoważenie może spowodować przegrzanie urządzenia i przejście w stan hibernacji.

Przed wyważeniem

1. Przed wyważeniem upewnij się, że aparat jest włączony, jeśli używasz obiektywu optycznego zoomu, i wybierz ogniskową, jeśli używasz obiektywu zmiennoogniskowego.
2. Upewnij się, że DJI RS 4 / DJI RS 4 Pro jest wyłączony lub w trybie uśpienia przed wyważeniem.

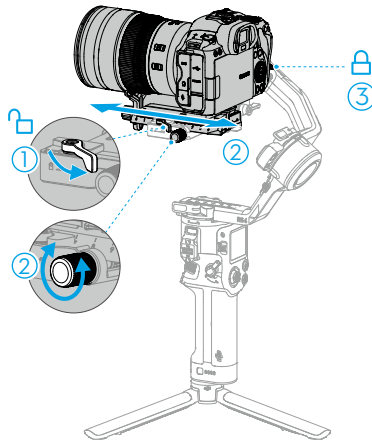
Wyważanie w położeniu poziomym

1. Wyważanie w pionowym pochyleniu
 - a. Odblokuj oś pochylenia. ①
 - b. Postępuj zgodnie z rysunkiem poniżej (widok z góry) i obróć oś pochylenia tak, aby obiektyw aparatu był skierowany w górę. Sprawdź, czy aparat nie jest zbyt ciężki z przodu lub z tyłu. Jeśli jest zbyt ciężki z przodu, przesuń aparat do tyłu. Jeśli jest zbyt ciężki z tyłu, przesuń aparat do przodu. ② Poluzuj śrubę płyty montażowej ③ i przesuń płytę montażową do przodu i do tyłu, aby dostosować środek ciężkości.
 - c. Dokręć śrubę płyty montażowej, trzymając aparat skierowany w górę. Pionowe pochylenie jest wyważone, gdy aparat jest stabilny, skierowany w górę.



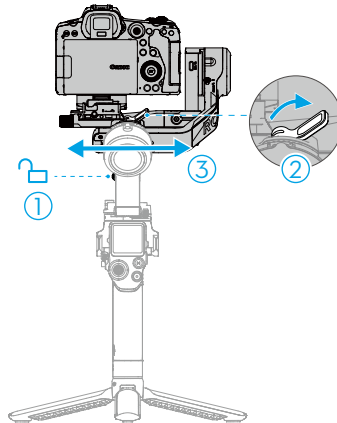
2. Ustawianie głębokości wyważenia osi pochylenia

- a. Obróć oś pochylenia tak, aby obiekt w kamery był skierowany do przodu.
- b. Sprawdź, czy kamera nie jest zbyt przodująca ani zbyt cofnięta. Jeśli jest zbyt przodująca, przesun kamerę do tyłu, obracając pokrętkę. Jeśli jest zbyt cofnięta, przesun kamerę do przodu. ① Odblokuj dźwignię na płycie montażowej i ② przesuwaj dolną płytę szybkiego zwalniania przód i tył, aby dostosować środek ciężkości.
- c. Przesun dźwignię na płycie montażowej do pozycji zablokowanej. Oś pochylenia jest wyważona, gdy kamera jest stabilna podczas przechylenia w górę lub w dół o 45°.
- d. Zablokuj oś pochylenia. ③



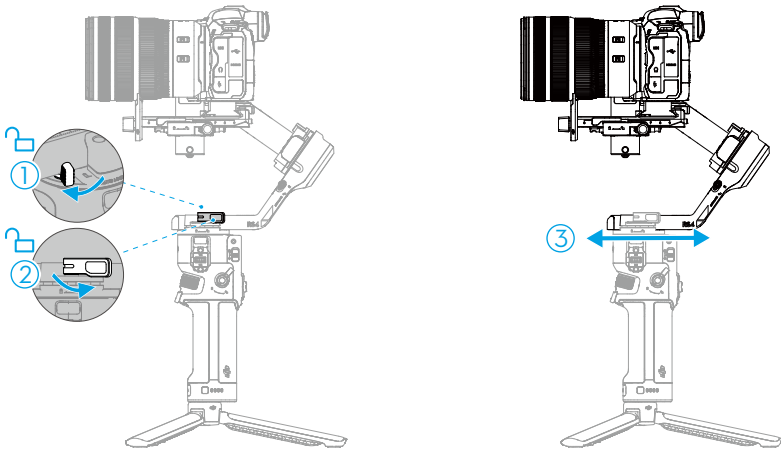
3. Wyważanie osi roll

- a. Lekko oprzyj ramię osi i odblokuj oś roll . ①
- b. Sprawdź, w którą stronę obraca się silnik roll. Jeśli kamera obraca się w lewo, przesun kamerę w prawo. Jeśli kamera obraca się w prawo, przesun kamerę w lewo. Odblokuj dźwignię na osi roll, ② delikatnie umieść płytę montażową (aparat) i przesun ramię osi roll ③ aby dostosować środek ciężkości.
- c. Przesun dźwignię na ramieniu roll do pozycji zablokowanej. Oś roll jest wyważona, gdy aparat jest stabilnie poziomo.
- d. Zablokuj oś roll.



4. Wyważanie osi pan

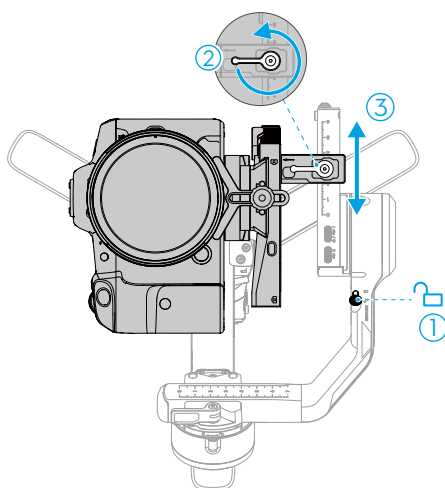
- a. Odblokuj oś pan. ①
- b. Trzymając uchwyt, przechyl gimbal do przodu i obróć ramię panu, aż będzie równoległe do Ciebie. Sprawdź ruch osi pan. Jeśli obiektyw aparatu obraca się w lewo, przesunij oś pan w prawo. Jeśli obiektyw aparatu obraca się w prawo, przesunij oś pan w lewo. Odblokuj ② dźwignię na osi pan i ③ przesunij ramię osi pan aby dostosować środek ciężkości.
- c. Przesunij dźwignię na ramieniu pan do pozycji zablokowanej. Oś pan jest wyważona, gdy aparat jest stabilny podczas obracania panu, jednocześnie przechylając uchwyt.



Wyważanie w pionowym trybie zdjęć

1. Wyważanie w pionowym pochyleniu

- a. Odblokuj oś pochylenia . ①
- b. Postępuj zgodnie z rysunkiem poniżej (widok z góry) i obróć oś pochylenia tak, aby obiektyw aparatu był skierowany w górę. Sprawdź, czy aparat nie jest zbyt ciężki z przodu lub z tyłu. Jeśli jest zbyt ciężki z przodu, przesuń aparat do tyłu. ② Poluzuj śrubę płyty montażowej i ③ przesuń płytę montażową do przodu i do tyłu, aby dostosować środek ciężkości.
- c. Dokręć śrubę płyty montażowej, trzymając aparat skierowany w górę. Pionowe pochylenie jest wyważone, gdy aparat jest stabilny, skierowany w górę.

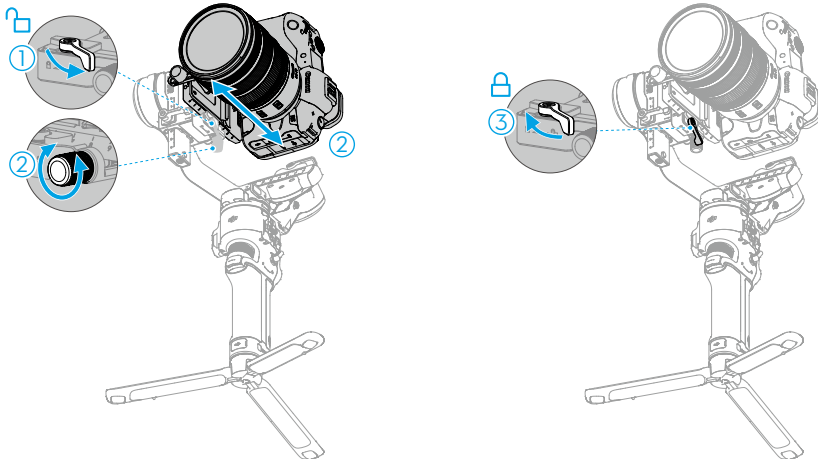


2. Ustawianie głębokości wyważenia osi pochylenia

- a. Obróć oś pochylenia tak, aby obiektyw kamery był skierowany do przodu.
- b. Sprawdź, czy kamera nie jest zbyt przodująca ani zbyt cofnięta. Jeśli jest zbyt przodująca, przesuń kamerę do tyłu, obracając pokrętło. Jeśli jest zbyt cofnięta, przesuń kamerę do przodu. ① Odblokuj dźwignię na płycie montażowej i przesuwaj ② dolną płytę szybkiego zwalniania w przód i tył, aby dostosować środek ciężkości.
- c. Przesuń dźwignię na płycie montażowej do pozycji zablokowanej. Oś pochylenia jest wyważona, gdy kamera jest stabilna podczas przechylenia w górę lub w dół o 45°.
- d. Zablokuj oś pochylenia . ③

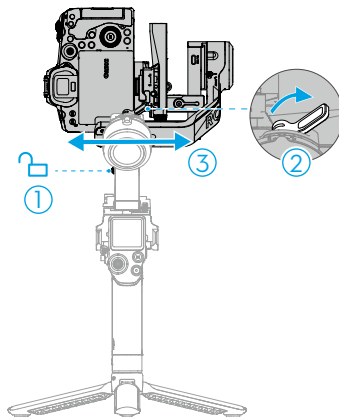


- Nie ma potrzeby ponownego wyważania osi pochylenia przy przełączaniu się z trybu poziomego na tryb pionowy.



3. Wyważanie osi roll

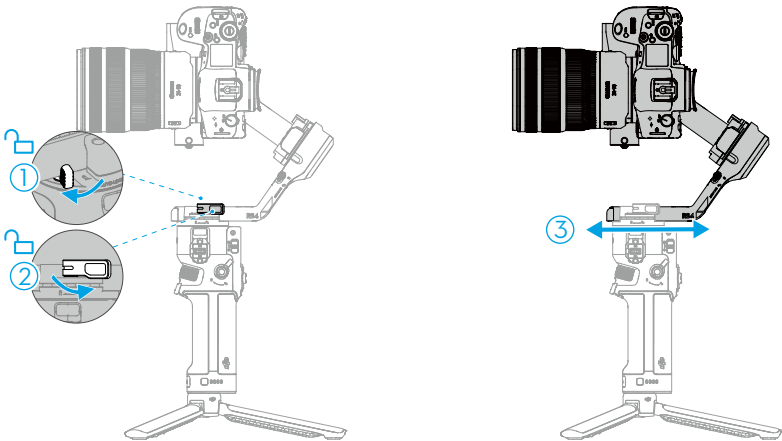
- a. Lekko oprzyj ramię osi i odblokuj oś roll . ①
- b. Sprawdź, w którą stronę obraca się silnik roll. Jeśli aparat obraca się w lewo, przesun go w prawo. Jeśli aparat obraca się w prawo, przesun go w lewo.
- ② Odblokuj dźwignię na osi przechylenia lekko umieść płytę montażową (aparat) i przesun ③ ramię osi przechylenia aby dostosować środek ciężkości.
- c. Przesun dźwignię na ramieniu roll do pozycji zablokowanej. Oś roll jest wyważona, gdy aparat jest stabilnie poziomo.
- d. Zablokuj oś roll.



4. Wyważenie osi pan

- a. Odblokuj oś pan. ①
- b. Trzymając uchwyt, przechyl gimbała do przodu i obróć ramię pan, aż będzie równoległe do ciebie. Sprawdź ruch osi pan. Jeśli obiektyw aparatu obraca się w lewo, przesun oś pan w prawo. Jeśli obiektyw aparatu obraca się w prawo, przesun oś pan w lewo. ② Odblokuj dźwignię na osi pan i ③ przesun ramię osi pan aby dostosować środek ciężkości.
- c. Przesun dźwignię na ramieniu pan do pozycji zablokowanej. Oś pan jest wyważona, gdy aparat jest stabilny podczas obracania panu, jednocześnie przechylając uchwyt.


-
- 💡 • Nie ma potrzeby ponownego dostosowywania balansu osi panoramowania przy przełączeniu się z trybu poziomego na tryb pionowy.
-

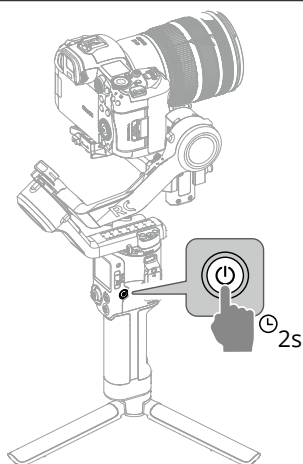


Aktywacja

Aktywacja DJI RS 4 i DJI RS 4 Pro wymaga użycia aplikacji Ronin. Postępuj zgodnie z poniższymi krokami, aby aktywować urządzenie:

1. Przytrzymaj przycisk zasilania, aby włączyć urządzenie, a następnie wybierz język na ekranie dotykowym.
2. Zeskanuj kod QR na ekranie dotykowym, aby pobrać aplikację Ronin. Jeśli krok aktywacji zostanie pominięty, gimbal automatycznie zostanie odblokowany i pojawią się instrukcje na ekranie.
3. Włącz Bluetooth na telefonie komórkowym. Uruchom aplikację Ronin i zaloguj się na konto DJI. Wybierz używane urządzenie, wpisz domyślne hasło 12345678 i aktywuj gimbal zgodnie z instrukcjami. Do aktywacji wymagane jest połączenie internetowe.

-  Obsługiwane jest do pięciu użyczeń bez aktywacji gimbalu. Po tym konieczna jest aktywacja w celu dalszego użytkowania.
- Jeśli aplikacja Ronin nie może zostać pobrana po zeskanowaniu kodu QR na ekranie urządzenia, odwiedź stronę <https://www.dji.com/cn/mobile/downloads/djiapp/dji-ronin> lub zeskanuj poniższy kod QR.



Aplikacja DJI Ronin

Aktualizacja oprogramowania

Jeśli dostępne są nowe oprogramowania, użytkownicy zostaną powiadomieni przez aplikację Ronin. Zaktualizuj oprogramowanie zgodnie z instrukcjami na ekranie. NIE wyłączaj gimbalu ani nie zamykaj aplikacji podczas aktualizacji oprogramowania. Jeśli aktualizacja nie powiedzie się, zrestartuj gimbal i aplikację Ronin, a następnie spróbuj ponownie.

- 💡 • Upewnij się, że gimbal ma wystarczającą moc, a telefon komórkowy jest podłączony do internetu podczas aktualizacji.
- Podczas procesu aktualizacji normalne jest, że gimbal automatycznie odblokowuje się, blokuje i uruchamia ponownie.

Podłączanie aparatu

DJI RS 4 i DJI RS 4 Pro obsługują połączenie z aparatem za pomocą Bluetooth lub kabla sterującego.

Połącz z aparatem za pomocą Bluetooth

Włącz Bluetooth w aparacie

Gimbal obsługuje niektóre aparaty Sony i Canon, umożliwiając sterowanie migawką po połączeniu z aparatem za pomocą Bluetooth. Sprawdź listę zgodności serii Ronin, aby dowiedzieć się, które modele aparatów są obsługiwane i jak je skonfigurować.

Na przykład, aby skonfigurować Bluetooth aparatu Canon EOS A7S3, wykonaj następujące kroki.

1. Wejdź do menu aparatu i wybierz Sieć 2 Bluetooth Funkcja Bluetooth Włącz.
2. Przejdź do Ustawienia sieci, Zdalne sterowanie Bluetooth i wybierz Włącz.
3. Wybierz nazwę używanego gimbalu i wykonaj parowanie.

Na przykład, aby skonfigurować Bluetooth aparatu Canon EOS R5, wykonaj następujące kroki.

1. Wejdź do menu aparatu i wybierz Ustawienia bezprzewodowe Ustawienia Bluetooth Bluetooth Włącz.
2. Przejdź do ustawień bezprzewodowych Połączenie Wi-Fi/Bluetooth i wybierz Połącz z pilotem bezprzewodowym.
3. Naciśnij przycisk Q (kontrola prędkości) i wybierz Tryb napędu Selfie. Ustaw opóźnienie na 1 s/ pilot lub 2 s/pilot.
4. Przejdź do Ustawienia Oszczędzanie energii Automatyczne wyłączenie i wybierz Wyłącz.
5. Przełącz się w tryb wideo i wybierz Nagrywanie Zdalne sterowanie Włącz.

Konfiguracja Bluetooth gimbała

Przesuń palcem w dół od góry ekranu dotykowego na ekranie głównym, aby wejść do Centrum kontroli. Dotknij ikony Bluetooth w prawym górnym rogu. Gimbal przeskanuje sygnały Bluetooth otaczających urządzeń. Wybierz odpowiednie Bluetooth kamery, aby się połączyć.

Niektóre kamery wymagają hasła do sparowania. Ikona Bluetooth zmienia kolor na niebieski, co oznacza udane połączenie.



- Gimbal może łączyć się tylko z jedną kamerą na raz.
-

Uwaga

1. Po pierwszym podłączeniu kamery do gimbała, zrestartuj kamerę i gimbała, a następnie Bluetooth shutter automatycznie się połączy. Niektóre kamery wymagają, aby użytkownik krótko nacisnął przycisk sterowania kamerą gimbała, aby automatycznie połączyć się po restarcie.
2. Po aktualizacji oprogramowania, ponownie połącz się z kamerą Bluetooth.
3. Sprawdź listę zgodności serii Ronin, aby uzyskać szczegółowe informacje na temat funkcji sterowania obsługiwanych przez Bluetooth.

Podłączanie do aparatu za pomocą kabla sterowania

Użyj kabla sterowania, aby połączyć port sterowania aparatu RSS gimbała z portem USB aparatu.

Sprawdź listę zgodności serii Ronin, aby uzyskać szczegółowe informacje na temat kabli używanych przez aparat i funkcji, które mogą wykonywać.

Automatyczne dostrojenie

Automatyczne dostrojenie zapewnia odpowiednią sztywność silnika w zależności od ładunku, aby uzyskać optymalną wydajność gimbała. Postępuj zgodnie z poniższymi krokami, aby rozpocząć automatyczną kalibrację.

1. Przytrzymaj przycisk zasilania przez dwie sekundy, aby włączyć gimbała, a trzy osie odblokują się i automatycznie rozszerzą.
2. Przytrzymaj przycisk M oraz spust, aby rozpocząć automatyczną kalibrację.



- Umieść gimbal na stabilnej, płaskiej powierzchni. NIE poruszaj gimbałem podczas automatycznej kalibracji. Podczas kalibracji normalne jest, że gimbal drży lub wydaje dźwięki.
-

Operacje

Funkcje przycisków i portów

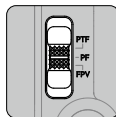


Przycisk zasilania

Przytrzymaj: Aby włączyć/wyłączyć gimbal.

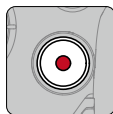
Naciśnij raz: Wejść lub wyjdź z trybu uśpienia. Trzy osie automatycznie zostaną zablokowane. Naciśnij ponownie, aby obudzić gimbal.

- ☀️ • Trzy osie są domyślnie odblokowane po włączeniu gimbała, a automatycznie złożą się i zablokują po wyłączeniu gimbała.
- Ustawienia związane z automatycznymi blokadami osi można dostosować w ustawieniach systemowych na ekranie dotykowym.



Przełącznik trybu gimbała

Przełącz tryb gimbała między PF, PTF i FPV.



Przycisk sterowania aparatem

Po podłączeniu kamery, naciśnij w połowie, aby skupić ostrość. Naciśnij raz, aby rozpocząć lub zatrzymać nagrywanie. Przytrzymaj, aby zrobić zdjęcie.

- ☀️ • Sprawdź listę zgodności serii Ronin, aby uzyskać szczegółowe informacje na temat obsługiwanych funkcji aparatu.



Przycisk M

Naciśnij raz, aby domyślnie robić zdjęcia.

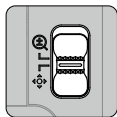
Dla DJI RS 4 funkcja przycisku może być ustawiona na ekranie dotykowym jako Przycisk C1/ Mapowanie przycisku Fn1.

Dla DJI RS 4 Pro funkcja przycisku może być ustawiona na ekranie dotykowym jako Mapowanie przycisku C1/Fn1 lub LiDAR AF/MF. *

*Wymaga DJI Focus Pro LiDAR.

Przytrzymaj: Wejść w tryb Sport. W trybie Sport, prędkość śledzenia gimbała znacznie się zwiększa. Jest odpowiedni do fotografowania w scenariuszach, w których obiekty poruszają się nagle i z dużą prędkością.

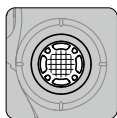
Przytrzymaj przycisk M, jednocześnie dwukrotnie naciskając spust: Wejść i pozostań w trybie Sport. Powtórz, aby wyjść.



Przełącznik trybu dżojstika

Przesuń w dół: Ustaw tryb dżojstika na kontrolę ruchu gimbała.

Przesuń w górę: Ustaw tryb dżojstika na kontrolę zoomu.

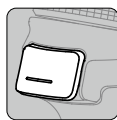


Dżojstik

Do sterowania ruchem gimbała: Przesuń dżojstik w górę i w dół, aby kontrolować pochylenie gimbała, a przesuń dżojstik w lewo i w prawo, aby kontrolować oś pan gimbała.

Do kontrolowania zoomu: Przesuń dżojstik w górę i w dół, aby kontrolować zoom.

-
- ☀️ • Włącz zoom zasilany na aparatach Sony, a następnie dżojstik może kontrolować zoom aparatu. Po podłączeniu do silnika DJI Focus Pro, dżojstik może kontrolować zoom po kalibracji. Przełącz silnik w tryb Z podczas użytkowania.
 - Tryb i kierunek sterowania dżojstikiem można ustawić w aplikacji Ronin.
-



Spust

Naciśnij i przytrzymaj, aby wejść w tryb blokady. W trybie blokady gimbal nie będzie reagować na ruch uchwytu. Po ustawieniu na ekranie dotykowym, naciśnij i przytrzymaj spust, aby wejść w tryb FPV.

Dwukrotnie stuknij, aby wyśrodkować gimbal.

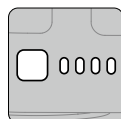
Trzykrotnie stuknij, aby obrócić gimbal o 180°, tak aby aparat był skierowany na ciebie (tryb selfie).



Przednie pokrętko

Obróć, aby domyślnie kontrolować silnik ostrości. Ustawienia można zmienić za pomocą ekranu dotykowego. Aby uzyskać więcej informacji, zobacz sekcję Ekran dotykowy.

-
- ☀️ • Sprawdź listę zgodności serii Ronin, aby uzyskać szczegółowe informacje na temat obsługiwanych funkcji.
-



Przycisk poziomu akumulatora

Naciśnij raz, aby sprawdzić poziom naładowania akumulatora.



Port sterowania aparatem RSS

Do podłączania aparatu.



Port silnika ostrości

Do podłączania silnika ostrości.

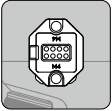


Port transmisji wideo (DJI RS 4)

Dla DJI RS 4, ten port można podłączyć do nadajnika obrazu DJI Ronin w celu komunikacji lub do silnika ostrości w celu kontroli ostrości.


Port transmisji wideo / LiDAR Range Finder (DJI RS 4 Pro)

Dla DJI RS 4 Pro, ten port można podłączyć do nadajnika obrazu DJI Ronin w celu komunikacji lub do LiDAR w celu kontroli ostrości, kontroli zoomu i kontroli funkcji ActiveTrack Pro.



Akcesoria serii Ronin (RSA)/Porty NATO

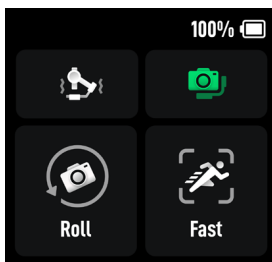
Aby podłączyć DJI R Focus Wheel, DJI R Twist Grip Dual Handle lub DJI RS Briefcase Handle.

-
-  • DJI RS 4 Pro ma porty RSA/NATO po obu stronach ekranu dotykowego. DJI RS 4 ma porty RSA/NATO po lewej stronie ekranu dotykowego i port NATO po prawej stronie.
-

Ekran dotykowy

Strona główna

Na ekranie głównym wyświetlane są ikony do automatycznego strojenia, stanu zrównoważenia, trybu śledzenia gimbalu i prędkości śledzenia. Pasek stanu na górze ekranu dotykowego pokazuje stan połączenia gimbalu i poziom naładowania akumulatora



Automatyczne dostrojenie

Trzy wartości wskazują sztywność trzech osi na stronie automatycznego strojenia.

Naciśnij na przycisk Rozpocznij Kalibrację, a gimbal DJI RS 4 zostanie skalibrowany automatycznie. Dla DJI RS 4 Pro, wybierz tryb Ręczny lub tryb Montażu Samochodowego zgodnie z wymaganiami nagrywania, a następnie naciśnij Rozpocznij Kalibrację. Tryb Ręczny może sprostać wymaganiom nagrywania wymagań większości scenariuszy, a tryb mocowania samochodowego może zapewnić lepszą stabilizację w pojeździe scenariusze fotografowania.



- Po wyważeniu gimbalu, jeśli zmiana ogniskowej, zmiana obiektywu lub aparatu powoduje, że ikona stanu równowagi staje się czerwona, lub jeśli gimbal drży bez powodu, zaleca się wykonanie automatycznej kalibracji.
- Umieść gimbal na stabilnej, płaskiej powierzchni. NIE poruszaj gimbalu podczas automatycznej kalibracji. Podczas kalibracji normalne jest, że gimbal drży lub wydaje dźwięki.
- Zaleca się zwiększenie sztywności, jeśli gimbal nie jest wystarczająco stabilny, oraz zmniejszenie sztywności, jeśli gimbal zaczyna drżeć.

Stan Równowagi

Jeśli pasek stanu jest zielony lub szary, oznacza to, że gimbal jest wyważony. Jeśli stan paska jest żółty, oznacza to, że gimbal jest nieznacznie nie wyważony. Pasek stanu jest czerwony, gdy gimbal jest krytycznie nie wyważony. W takim przypadku należy ponownie wyważyć odpowiednią oś. Aby sprawdzić status równowagi gimbalu, przechył go o 15° w lewo lub w prawo i sprawdź pasek stanu.

Tryb Śledzenia Gimbalu

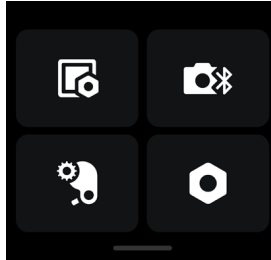
Tryb FPV można przełączyć na tryb 3D Roll 360 lub tryb Niestandardowy za pomocą ekranu dotykowego.

Prędkość śledzenia

Dotknij, aby wybrać prędkość śledzenia. Użytkownicy mogą wybrać szybką, średnią, wolną lub niestandardową prędkość. Naciśnij ikonę na górnym prawym rogu ekranu dotykowego, aby dostosować prędkość.

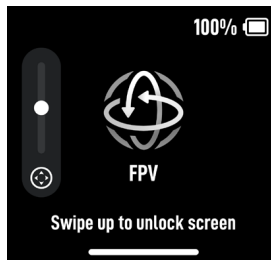
Przesuń w dół - Ekran Centrum Sterowania

Przesuń w dół od góry ekranu dotykowego, aby wejść do ekranu centrum sterowania.




Wyświetlacz

Naciśnij, aby ustawić automatyczne blokowanie, jasność w trybie blokady i obrót. Włącz obrót, a wyświetlacz na ekranie odwróci się o 180°. Ekran zablokuje się po upływie określonego czasu bezczynności. Ekran blokady wyświetla tryb śledzenia gimbału, tryb dżojstika i jego ruch. Przesuń w górę, aby wyjść z ekranu blokady.



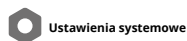
Bluetooth


Naciśnij ikonę, aby połączyć się z kamerą za pomocą Bluetooth. Naciśnij Połącz, aby sparować Bluetooth gimbału i kamery. Niektóre kamery, takie jak kamery z serii BMPCC, wymagają hasła do sparowania. Ikona staje się niebieska po pomyślnym połączeniu.

 • Gimbal może łączyć się tylko z jedną kamerą na raz.

Punkty końcowe silnika ostrości

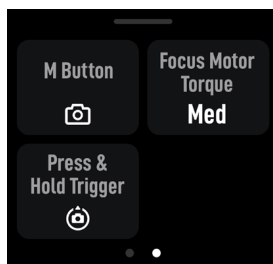
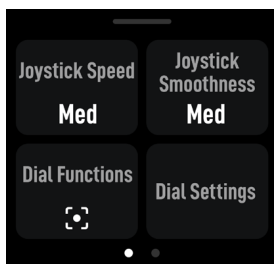
Można wybrać kalibrację silnika ostrości, a punkty końcowe silnika ostrości można ustawić ręcznie lub wyłączyć.




Pozycja	Opis
Wyłącz Selfie	Wyłącz Selfie zapobiega przypadkowemu wejściu w tryb selfie i przerwaniu nagrywania.
Podążanie za orbitą	Po włączeniu, gimbal uzyskuje płynniejsze ruchy po włączeniu podczas robienia zdjęć łukowych.
Automatyczne blokowanie	Wybierz, czy włączyć automatyczne blokowanie osi i ruch blokady osi podczas włączania/wyłączania i wchodzenia/wychodzenia z trybu uśpienia.  • Przed wybraniem Składania i blokowania, upewnij się, że oś roll nie koliduje z osią pan. W przeciwnym razie gimbal może ulec uszkodzeniu.
Tryb cichy	Włącz, aby wyłączyć dźwięki. Dźwięk wydawany przez gimbal podczas automatycznej kalibracji i dźwięk blokowania/odblokowywania nie może być wyłączony.
Tryb popychowy	Włącz, aby ręcznie kontrolować oś pochylenia i oś pan.
Kalibracja pozioma	Spróbuj kalibracji poziomej lub kalibracji ręcznej, gdy gimbal jest nierówny lub oś się przesuwa. Jeśli gimbal nadal jest nierówny po kalibracji ręcznej, zaleca się spróbować ponownie, aż gimbal będzie równy.
Automatyczne sprawdzanie gimbala	Naciśnij, aby przeanalizować i wyświetlić informacje o stanie gimbala. Dotknij, aby zobaczyć szczegóły i rozwiązania, jeśli wystąpił jakiś błąd.
Przywróć parametry	Naciśnij, aby przywrócić parametry gimbala (tryb dżojstika, tryb śledzenia, funkcję przycisku) i hasło Bluetooth.
Język	Obsługuje 11 języków, w tym uproszczony chiński, angielski i tradycyjny chiński.
Informacje o urządzeniu	Naciśnij, aby wyświetlić informacje o urządzeniu, takie jak numer seryjny, nazwa urządzenia i hasło.
Wersja oprogramowania	Naciśnij, aby wyświetlić wersję oprogramowania gimbala i akcesoriów.
Informacje o zgodności	Naciśnij, aby wyświetlić informacje o zgodności.

Przesuń w górę - Ekran ustawień gimbała

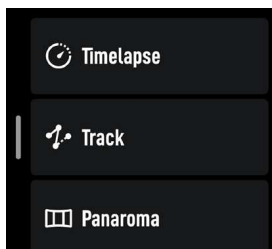
Przesuń w górę od dołu ekranu dotykowego, aby wejść do ekranu ustawień gimbała.



Prędkość dżojstika	Umożliwia użytkownikom kontrolowanie prędkości dżojstika dla gimbała. Użytkownicy mogą wybrać spośród szybkiej, średniej, wolnej i niestandardowej. Dotknij ikony w prawym górnym rogu ekranu dotykowego, aby dostosować prędkość. Im większa wartość, tym szybsza prędkość dżojstika.
Gładkość dżojstika	Umożliwia użytkownikom kontrolowanie czułości gimbała. Im niższa wartość gładkości, tym bardziej czuły jest ruch gimbała.
Funkcje pokręta	Umożliwia użytkownikom ustawienie funkcji przedniego pokręta. Użytkownicy mogą wybrać kontrolę silnika ostrości, Bluetooth (sterowaną kablem) ostrość/zoom, ISO, przysłonę, czas naświetlania, oś roll, oś pan i oś tilt.
Ustawienia pokręta	Pozwalają użytkownikom ustawić szybkość reakcji funkcji ustawionej dla przedniego pokręta lub odwrócić kierunek pokręta.
Przycisk M	<p>Pozwala użytkownikom domyślnie robić zdjęcia.</p> <p>Dla DJI RS 4 funkcja przycisku może być ustawiona na ekranie dotykowym jako mapowanie przycisku C1/Fn1.</p> <p>Dla DJI RS 4 Pro, funkcja przycisku może być ustawiona na ekranie dotykowym jako Przypisanie przycisku C1/Fn1 lub LiDAR AF/MF. *</p> <p>* Wymaga to DJI Focus Pro LiDAR.</p> <p>Przypisz funkcję przycisku C1/Fn1 aparatu:</p> <ol style="list-style-type: none"> Przypisz przycisk M do przycisku C1 lub Fn1 w aparatach Sony A7S3, A7M3, ZV-1 oraz Nikon Z50 i Z6II. Ustawienia przycisku C1/Fn1 w aparacie. <p> • Funkcja jest dostępna tylko w przypadku połączenia z aparatem przez Bluetooth.</p>
Moment Obrotowy Silnika Ostrości	Dotknij, aby dostosować siłę silnika na wysoką, średnią lub niską.
Przytrzymaj Przycisk Wyzwalacza	Funkcję przytrzymania przycisku wyzwalacza można ustawić na blokowanie gimbała lub wejście w tryb FPV.

Przesuń w lewo - Ekran tworzenia

Przesuń w lewo od prawej krawędzi ekranu, aby wejść do ekranu tworzenia.



Timelapse

W trybie Timelapse gimbal uruchamia aparat, aby rejestrować pojedyncze obrazy w ustalonym interwale czasowym i automatycznie zatrzymuje się po zakończeniu. Czas trwania Timelapse oraz interwał czasowy można ustawić tak, aby gimbal mógł obliczyć dokładną liczbę wymaganych obrazów, a czas trwania filmu można obliczyć po ustawieniu liczby klatek na sekundę.

Motionlapse umożliwia użytkownikom ustawienie maksymalnie pięciu punktów trasy, dzięki czemu kamera porusza się i rejestruje obrazy podczas Timelapse.

Śledzenie

Tryb Śledzenie służy do rejestrowania filmów z maksymalnie 10 punktami trasy. Punkt trasy należy wybrać ręcznym poruszeniem gimbala lub za pomocą dżojstika. Dotknij +, aby dodać punkt trasy.

Czas trwania i czas postoju można ustawić na ekranie ustawień punktu trasy po dodaniu punktu trasy, a pozycję punktu trasy można również zresetować. Czas trwania określa, ile czasu zajmie gimbaliowi przejście z jednego punktu trasy do następnego. Czas postoju określa, jak długo gimbal pozostanie nieruchomy na punkcie trasy przed przejściem do następnego punktu trasy.

Panorama

Panorama pozwala użytkownikom na wykonanie serii połączonych ze sobą zdjęć z precyzyjną kontrolą na podstawie ustawień. Użytkownicy mogą następnie wygenerować panoramę za pomocą oprogramowania do przetwarzania obrazów.

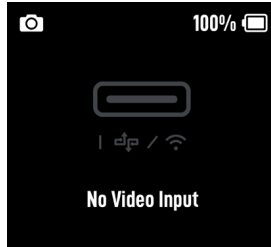
Aparat rejestruje połączone ze sobą zdjęcia na podstawie zakresu ustawień podczas wybierania panoramy 3x3 lub 180°. Podczas tworzenia panoramy VR 720 użytkownicy muszą ustawić typ czujnika, ogniskową obiektywu, zachodzenie i interwał. Podczas tworzenia niestandardowej panoramy użytkownicy muszą ustawić zakres zdjęć, typ czujnika, ogniskową obiektywu, zachodzenie i interwał.



- Czas między zdjęciami powinien być ustawiony na jedną sekundę więcej niż czas migawki, aby uniknąć rozmytego materiału w przypadku długiego naświetlania.
-

Przesuń w prawo - Ekran LiDAR/Transmisja wideo (DJI RS 4 Pro)

Przesuń w prawo od lewej strony ekranu dotykowego, aby wejść do ekranu LiDAR/Transmisja wideo.



Jeśli żadne urządzenie nie jest podłączone, na ekranie pojawi się napis „Brak sygnału wejściowego”.

ActiveTrack Pro i Force Mobile są dostępne, jeśli widok kamery jest wyświetlany na ekranie dotykowym i w aplikacji Ronin podczas korzystania z nadajnika obrazu DJI Ronin.

Podczas korzystania z DJI Focus Pro LiDAR, dostępne są autofokus i ActiveTrack Pro.

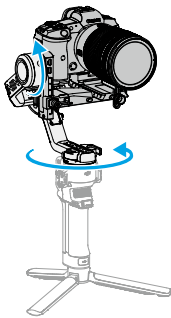
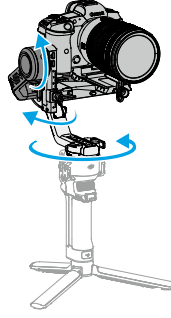
Tryby śledzenia gimbala

Tryby śledzenia gimbala DJI RS 4 i DJI RS 4 Pro obejmują tryb śledzenia panoramy (PF), tryb śledzenia panoramy i pochylenia (PTF) oraz tryb śledzenia panoramy, pochylenia i osi roll (FPV). Tryb FPV można przełączyć na tryb 3D Roll 360 lub tryb niestandardowy za pomocą ekranu dotykowego.



- Tryby śledzenia gimbala DJI RS 4 i DJI RS 4 Pro są takie same. Poniżej przedstawiono przykład użycia DJI RS 4.

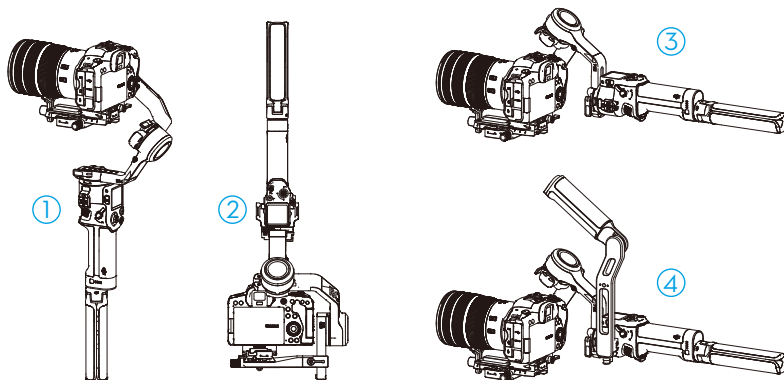
Tryb Śledzenia gimbala	Opis	Scenariusze
<p>PF</p>	<p>PF: Śledzenie panoramy, gdzie tylko oś pan śledzi ruch uchwytu.</p>	<p>Nadaje się do takich scenariuszy, jak nagrywanie w trakcie przechodzenia i nagrywanie po łuku lub poruszanie się od lewej do prawej.</p>

<p style="text-align: center;">PTF</p> 	<p>PTF: Śledzenie pochylenia i skrętu, gdzie obie osie pochylenia i skrętu podążają za ruchem uchwytu.</p>	<p>Przydatne w scenariuszach, gdy poruszamy się po nachyleniu.</p>
<p style="text-align: center;">FPV</p> 	<p>FPV: Śledzenie pochylenia, skrętu i przechylenia, gdzie wszystkie trzy osie podążają za ruchem uchwytu.</p>	<p>Przydatne w scenariuszach, gdy obracamy kamerę.</p>
<p style="text-align: center;">Niestandardowy</p>	<p>Niestandardowy: Włącza lub wyłącza śledzenie dowolnej osi według potrzeb. Tryb blokady jest włączony, gdy wszystkie trzy osie są wyłączone. W trybie blokady wszystkie trzy osie nie podążają za ruchem uchwytu.</p>	<p>Przydatne do płynnego śledzenia i szybkich reakcji. Tryb niestandardowy jest zalecany do scenariuszy związanych z filmowaniem z pojazdu. Wyłącz śledzenie trzech osi podczas korzystania z tego trybu.</p>
<p style="text-align: center;">3D Roll 360</p>	<p>W trybie 3D Roll 360 oś pochylenia jest obrócona o 90° w górę, a obiektyw kamery jest skierowany pionowo w górę, wtedy możesz używać dżojstika, aby kontrolować obrót o 360° osi pochylenia.</p>	<p>Przeznaczony do wykonywania obrotowych ujęć.</p>

Tryby pracy gimbalu

DJI RS 4 i DJI RS 4 Pro mają cztery tryby pracy: Pionowy, Podwieszany, Latarkowy, i Teczka.

- Tryby pracy gimbalu w DJI RS 4 i DJI RS 4 Pro są takie same. Poniżej przedstawiono przykład użycia DJI RS 4.



1 Tryb Pionowy

Jest to standardowy tryb pracy gimbalu i nadaje się do większości scenariuszy filmowania, takich jak chodzenie i bieganie.

2 Tryb Podwieszany

Gimbal jest odwrócony, a kamera znajduje się w niższej pozycji. Ten tryb nadaje się do robienia zdjęć z niskiego kąta, takich jak śledzenie obiektów na ziemi.

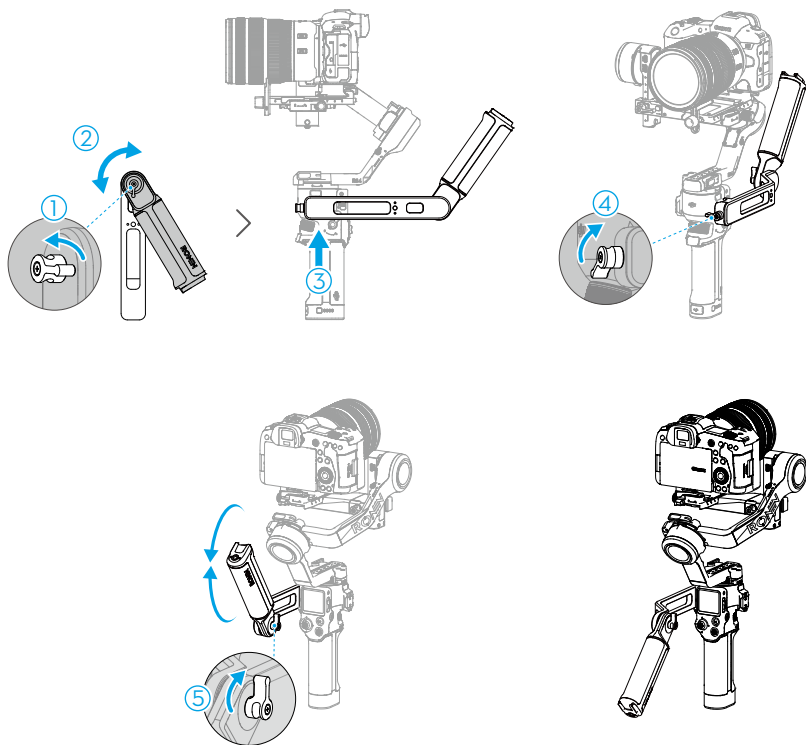
3 Tryb Latarkowy

Gimbal jest trzymany poziomo jak latarka. Ten tryb nadaje się do filmowania w zamkniętych przestrzeniach.

4 Tryb Teczki

W tym trybie należy zamontować uchwyt teczki. Kąt uchwytu teczki można regulować za pomocą pokrętki. Zimne stopki i otwory montażowe 1/4"-20 w gimbalu umożliwiają montaż zewnętrznych monitorów do pomocy w filmowaniu, co ułatwia ruchy kamery z niskiego kąta.

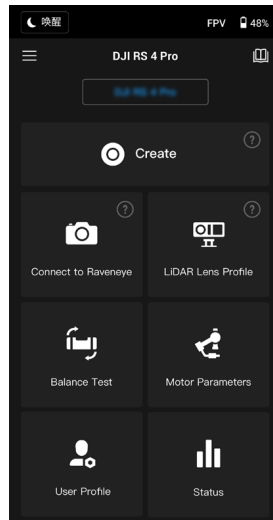
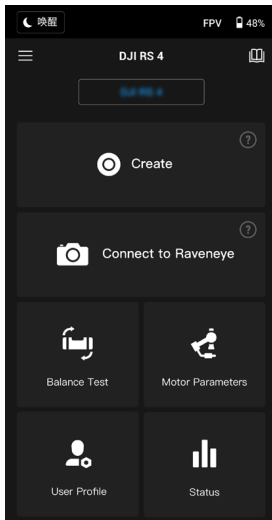
Zamontuj uchwyt walizki do gimbału zgodnie z poniższym rysunkiem.



-
- 💡 • Zaleca się zamontowanie uchwytu walizki do portu NATO po lewej stronie ekranu dotykowego.
-

Ustawienia aplikacji Ronin

Użytkownicy mogą aktywować gimbal, aktualizować oprogramowanie, korzystać z funkcji inteligentnych i przesyłania obrazu za pomocą aplikacji Ronin. Parametry silnika, profil użytkownika, prędkość dżojstika i kierunek dżojstika można również dostosować za pomocą aplikacji. Status sys-temu, instrukcja obsługi i filmy instruktażowe są również dostępne.



Górny pasek

Uśpienie/Budzenie: Naciśnij, aby wejść lub wyjść z trybu uśpienia.

FPV: Wyświetla aktualny tryb śledzenia.

Poziom akumulatora: Wyświetla poziom naładowania akumulatora gimbała.

Informacje o aplikacji

Ustawienia: Wyświetli swoje konto, język i skróconą instrukcję obsługi.

Lista urządzeń: Wyświetla numer seryjny urządzenia, nazwę urządzenia i hasło.

Oprogramowanie: Wyświetla wersję oprogramowania układowego.

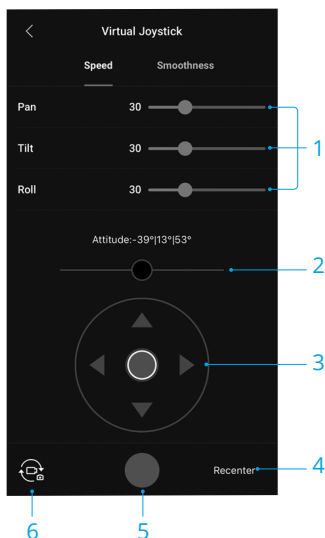
Akademia

Obejrzyj samouczki i przeczytaj dokumentację.

Tworzenie

Zawiera wirtualny joystick, funkcję force mobile, panoramę, timelapse, śledzenie i kontroler do gier. Kiedy gimbal jest podłączony do silnika ostrości, kontrola ostrości jest również dostępna.

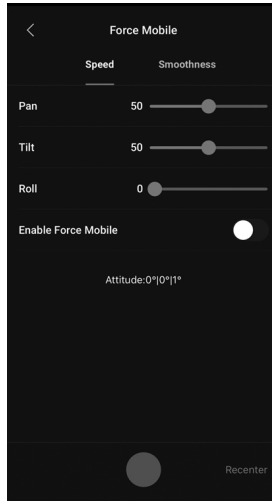
Wirtualny Joystick



Użyj wirtualnego joysticka w aplikacji do kontrolowania ruchu gimbału i robienia zdjęć.

1. Pasek Kontroli: Kontroluj prędkość i płynność gimbału dostosowując pasek kontroli. Prędkość pozwala użytkownikom dostosować prędkość obrotową zdalnie sterowaną. Płynność pozwala użytkownikom dostosować czułość gimbału. Im niższa wartość płynności, tym bardziej czuły jest ruch gimbału.
2. Rolka: Kontroluj ruch osi roll gimbału za pomocą wirtualnego joysticka.
3. Joystick Pan/Tilt: Kontroluj ruch osi pan i tilt gimbału za pomocą wirtualnego joysticka.
4. Wyśrodkuj: Dotknij, aby wyśrodkować gimbal.
5. Przycisk Zdjęcie/Nagrywanie: Dotknij, aby zrobić zdjęcia lub nagrywać filmy.
6. Przełącznik Zdjęcie/Film: Dotknij, aby przełączyć się między trybami zdjęć i filmów. Upewnij się, że tryb jest taki sam jak ustawienia na aparacie.

Force Mobile



Force Mobile wymaga uchwytu na telefon i zamocowania telefonu na statywie lub drążku w pozycji pionowej.

Po włączeniu tej funkcji w aplikacji Ronin, ruch gimbała można kontrolować, przechylając i obracając telefon komórkowy.

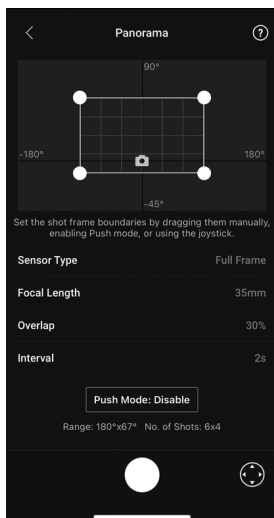
Prędkość określa zależność między prędkością obrotową a kątem. Gdy prędkość jest ustawiona na 50, kąt obrotu gimbała i telefonu komórkowego jest 1 do 1.

Gładkość pozwala użytkownikom kontrolować czułość gimbała. Im niższa wartość gładkości, tym bardziej czuły jest ruch gimbała.

Wyśrodkuj: Dotknij, aby wyśrodkować gimbal.

Przycisk Migawki/Nagrywanie: Dotknij, aby zrobić zdjęcia lub nagrywać filmy.

Panorama



Panorama pozwala użytkownikom na wykonanie precyzyjnej serii połączonych ze sobą zdjęć w oparciu o typ czujnika, ogniskową obiektywu, nakładkę i interwał.

Upewnij się, że przed użyciem funkcji Panorama podłączono aparat i gimbal za pomocą odpowiedniego kabla do sterowania aparatem (połączenie Bluetooth nie jest obsługiwane).

Nakładka określa stosunek nakładki każdego zdjęcia podczas tworzenia panoramy.

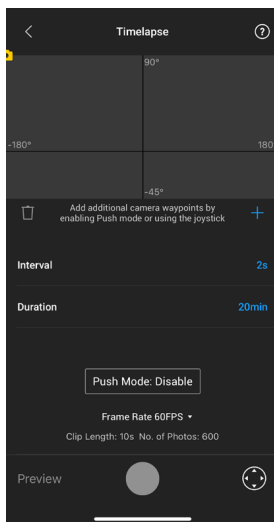
Czas między wykonaniem zdjęć powinien być ustawiony na jedną sekundę dłużej niż czas migawki, aby uniknąć rozmycia obrazu przy długim naświetlaniu.

Po potwierdzeniu ustawień aparatu, zakres panoramy można ustawić, przesuwając białe kropki na mapie siatki, ręcznie przesuwając gimbal lub za pomocą wirtualnego dżoystika.

Całkowity zakres obejmowany przez punkty końcowe i liczba zdjęć potrzebnych do utworzenia panoramy jest wyświetlana powyżej mapy siatki. Zakres osi pochylenia w Panoramie wynosi od -45° do $+90^{\circ}$, aby uniknąć uwiecznienia gimbała na zdjęciu, natomiast oś obrotu pozwala na wykonanie pełnego obrotu o 360° .

Aby rozpocząć, naciśnij przycisk migawki/nagrywania.

Timelapse



W trybie Timelapse gimbal uruchamia aparat w celu wykonania zdjęć w określonym interwale czasowym i automatycznie zatrzymuje się po zakończeniu. Czas trwania nagrania Timelapse oraz liczba klatek na sekundę można ustawić tak, aby gimbal mógł obliczyć dokładną liczbę wymaganych zdjęć.

Włączając tryb Push, użytkownicy mogą ręcznie dostosować osie pan i tilt przed rozpoczęciem nagrywania w trybie Timelapse. Użytkownicy mogą przesuwając gimbal, zmieniać orientację aparatu i dostosowywać kadrowanie.

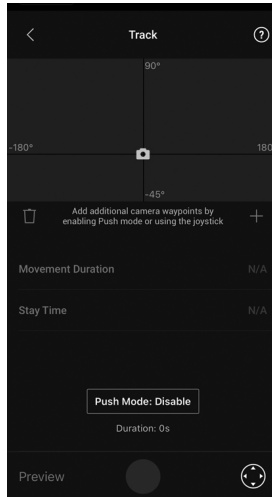
Aby dostosować orientację aparatu, naciśnij ikonę wirtualnego joysticka.

Ustawienie Motionlapse umożliwia użytkownikom ustawienie maksymalnie pięciu punktów trasy, dzięki czemu aparat porusza się podczas nagrania Timelapse.


Aby dostosować pozycję punktu trasy, ustaw aparat w żądanej pozycji i dotknij ikony +, aby potwierdzić punkt trasy. Możesz również używać wirtualnego joysticka do kontrolowania osi pan, tilt i roll.

Aby dodać kolejny punkt trasy, przesuń gimbal do następnego punktu i dotknij ikony + powyżej mapy siatki. Następnie, aby usunąć punkt trasy, wybierz punkt i naciśnij ikonę kosza. Po ustawieniu punktów trasy możesz nacisnąć Podgląd, aby upewnić się, że funkcja Motionlapse obejmuje wszystko, lub nacisnąć przycisk migawki/nagrywania, aby rozpocząć nagrywanie. Upewnij się, że aparat i gimbal zostały połączone za pomocą odpowiedniego kabla sterującego aparatem.

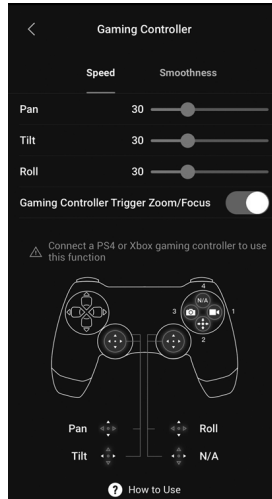
Śledzenie



Tryb śledzenia został zaprojektowany do nagrywania wideo z maksymalnie 10 punktami trasy. Użytkownicy muszą ręcznie wybrać punkt trasy, przesuwając gimbal lub korzystając z wirtualnego joysticka. Naciśnij +, aby dodać punkt trasy. Czas trwania i czas postoju można ustawić na ekranie ustawień punktu trasy po dodaniu punktu, a pozycję punktu trasy można również zresetować. Parametr czasu trwania poniżej mapy siatki wskazuje, ile czasu zajmie gimbale przejście z jednego punktu trasy do następnego. Czas postoju wskazuje, jak długo gimbal pozostanie nieruchomy na punkcie trasy przed przejściem do następnego punktu trasy.

 • NIE naciskaj przycisku migawki aparatu podczas korzystania z trybu śledzenia.

Kontroler do gier



Kontrolery PS4 DualShock i Xbox można używać do sterowania gimbalami i aparatami. Po podłączeniu kontrolera do urządzenia mobilnego i gimbału użytkownicy mogą kontrolować ruchy gimbału, skupiać, powiększać, nagrywać filmy, wyśrodkowywać gimbali i robić zdjęcia.

Prędkość i płynność drążków sterowania można dostosować. Ustaw wartość ostrości na 10 w ustawieniach aparatu dla optymalnej wydajności. Wymagane są iOS 13 lub nowszy, Android 9.0 lub nowszy oraz aplikacja Ronin w wersji 1.7.0 lub nowszej.

Naciśnij opcję Jak korzystać, aby dowiedzieć się więcej o kontrolerze do gier.

Transmisja obrazu

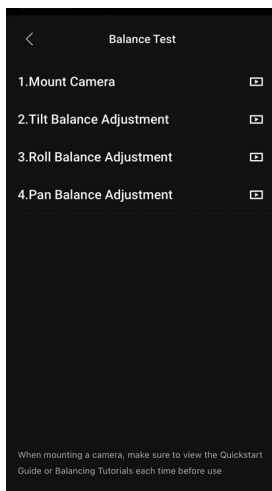
Po zamontowaniu nadajnika obrazu DJI Ronin, wybierz opcję Połącz z RavenEye na ekranie głównym aplikacji Ronin, aby korzystać z funkcji transmisji obrazu.

Profil obiektywu LiDAR (DJI RS 4 Pro)

Aby DJI RS 4 Pro automatycznie skalibrował zakres ostrości obsługiwanego obiektywu lub dostosował odległość płaszczyzny ostrości. Zobacz Instalację i użycie silnika DJI Focus Pro oraz LiDAR w celu uzyskania szczegółowych informacji.

Test równowagi

Obejrzyj filmy instruktażowe na tej stronie.



Parametry silnika

Dostępne są menu Podstawowe i Zaawansowane. Sztywność można wyświetlić i dostosować w menu Podstawowym. Dodatkowo, w menu Zaawansowanym można dostosować Siłę (nie dostosowuj, jeśli nie jest to konieczne).

Wybierz opcję Auto Tune, a gimbal automatycznie obliczy wynik na podstawie wagi ustawienia gimbała

Po kalibracji można zobaczyć szczegółową diagnostykę silnika na dole ekranu. Jeśli gimbal jest prawidłowo wyważony, wartość mocy silników powinna znajdować się w zakresie ± 5 .

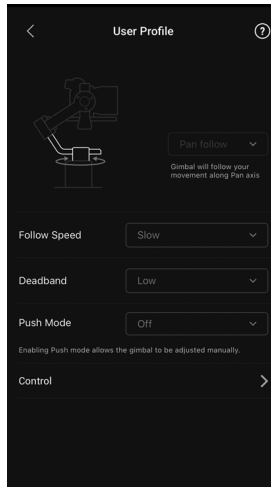
Jeśli zużycie energii na konkretnej osi stale przekracza ten zakres, sprawdź równowagę mechaniczną gimbała.



Profil użytkownika

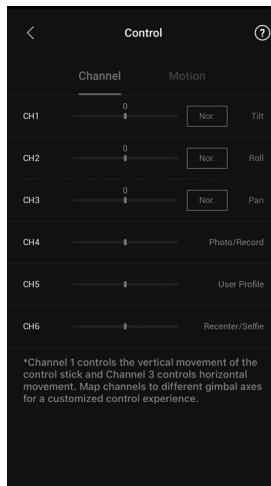
Tryb gimbału, prędkość śledzenia, martwa strefa, tryb nacisku i sterowanie joystickiem można ustawić na tej stronie.

Martwa strefa określa, jak dużo ruchu toleruje gimbał przed przekładaniem ruchu kamery w płaszczyźnie poziomej, pionowej i obrotowej.

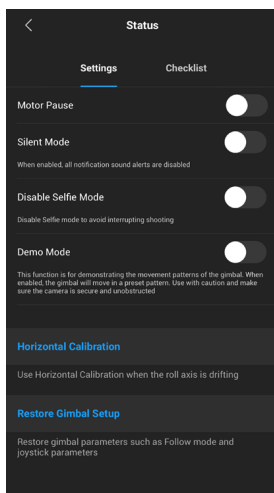


Ustawienia sterowania

Kanały	<p>Wskaźnik kanału dostarcza informacje zwrotne podczas konfigurowania zdalnego sterowania. Kanały pan, tilt i roll można przypisać ponownie, a każda oś może być również odwrócona. Normalne oznacza, że kierunek ruchu jest taki sam jak joystick. Odwrócone oznacza, że kierunek ruchu jest przeciwny do joysticka.</p> <p>Podczas korzystania z joysticka można sterować tylko CH1 i CH3, które domyślnie są przypisane do osi tilt i pan. Możesz dostosować mapowanie kanałów, dotykając nazwy osi po prawej stronie ekranu.</p>
Ruch	Możesz ustawić sterowanie joystickiem, dostosowując martwą strefę, maksymalną prędkość, płynność i punkty końcowe dla każdej osi. Dostępne są trzy domyślne profile dla each ustawienia.
Martwa strefa	Im większa wartość martwej strefy, tym większy ruch drążka będzie wymagany do przetłumaczenia na rzeczywisty ruch gimbała.
Maksymalna prędkość	Pozwala dostosować prędkość obrotową sterowaną zdalnie.
Gładkość	Pozwala kontrolować czułość gimbała.
Punkt końcowy	Ogranicza zakres obrotu gimbała poprzez ustawienie punktów końcowych. Oś panoramy ma pierścień przewodzący, umożliwiającą ciągły obrót gimbała, gdy punkty końcowe są ustawione na 180°. Na osi pochylenia można ustawić punkty końcowe zgodnie z wymaganiami. Niektóre dłuższe obiektywy mogą uderzać w ramę gimbała. Ustaw kąt punktu końcowego, aby zapobiec takim przypadkom.



Status



Ustawienia

Korzystaj z dodatkowych funkcji, takich jak Wstrzymanie silnika, Tryb cichy, Kalibracja pozioma i Przywróć Konfigurację gimbała.

Lista kontrolna

Wyświetla stan połączenia Bluetooth i aparatu. Gdy stan gimbała jest nieprawidłowy, informacje o stanie są wyświetlane tutaj.

Uchwyt i wbudowana akumulator

DJI RS 4 jest wyposażony w uchwyt BG21 z wbudowanym akumulatorem o pojemności 3000 mAh, co daje stabilizatorowi czas pracy maksymalnie około 12 godzin ^[1]. DJI RS 4 Pro jest wyposażony w uchwyt BG30 z wbudowaną baterią o pojemności 1950 mAh, co daje stabilizatorowi czas pracy maksymalnie około 13 godzin ^[1].

Oba stabilizatory są kompatybilne z uchwytem BG70 o dużej pojemności akumulatora który przedłuża czas pracy DJI RS 4 i DJI RS 4 Pro odpowiednio do 29,5 godziny i 29 godzin ^[2], zapewniając nieprzerwane wsparcie zasilania podczas długotrwałych zadań fotograficznych.

[1] Zmierzone z wyważonym gimbal w poziomym i nieruchomym stanie. Podczas ruchu gimbału czas pracy zostanie skrócony.

[2] Zmierzone w temperaturze 24° C w laboratorium z wyważonym gimbałem w poziomym i nieruchomym stanie, tylko dla celów informacyjnych.

Wytyczne dotyczące bezpieczeństwa

Ostrzeżenie Procedury, które nieprawidłowo wykonane mogą spowodować uszkodzenie mienia, uszkodzenie uboczne oraz poważne obrażenia lub wysokie prawdopodobieństwo obrażeń powierzchniowych.

Uwaga Procedury, które nie są prawidłowo przestrzegane, mogą spowodować uszkodzenie mienia i niewielkie lub żadne ryzyko obrażeń.



Ostrzeżenie

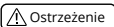
Przeczytaj instrukcję obsługi, aby zapoznać się z funkcjami tego produktu przed rozpoczęciem użytkowania. Niewłaściwe użytkowanie produktu może

spowodować uszkodzenie produktu, mienia osobistego i poważne obrażenia.

Jest to zaawansowany produkt. Należy go obsługiwać ostrożnie i z zwykłym rozsądkiem oraz jego obsługa wymaga pewnych podstawowych umiejętności mechanicznych. Niezachowanie bezpiecznego i odpowiedzialnego sposobu obsługi tego produktu może prowadzić do obrażeń lub uszkodzenia produktu lub innych mienia.

Ten produkt nie jest przeznaczony do użytku przez dzieci bez bezpośredniego nadzoru dorosłych. Nie używaj z niekompatybilnymi komponentami ani nie zmieniaj tego produktu w żaden sposób poza dokumentami dostarczonymi przez SZ DJI TECHNOLOGY CO., LTD. Te Wytyczne dotyczące bezpieczeństwa zawierają instrukcje dotyczące bezpieczeństwa, obsługi i konserwacji. Konieczne jest przeczytanie i przestrzeganie wszystkich instrukcji i ostrzeżeń zawartych w instrukcji obsługi przed montażem, konfiguracją lub użytkowaniem, aby prawidłowo obsługiwać produkt i uniknąć uszkodzeń lub poważnych obrażeń.

Aby uniknąć pożaru, poważnych obrażeń i uszkodzenia mienia, przestrzegaj następujących wytycznych dotyczących bezpieczeństwa podczas korzystania, ładowania lub przechowywania uchwytu.



Ostrzeżenie

Użycie uchwytu

1. NIE dopuszczaj kontaktu uchwytu z jakimkolwiek rodzajem cieczy. NIE pozostawiaj uchwytu na zewnątrz podczas deszczu lub w pobliżu źródła wilgoci. NIE upuszczaj uchwytu do wody. Jeśli wewnątrz akumulatora ma kontakt z wodą, może dojść do rozkładu chemicznego, co może spowodować zapłon akumulatora, a nawet wybuch.
2. Jeśli uchwyt przypadkowo wpadnie do wody, natychmiast umieść go w bezpiecznym i otwartym miejscu. Utrzymuj bezpieczną odległość od uchwytu, aż całkowicie wyschnie. NIE używaj ponownie uchwytu i poddaj go odpowiedniej utylizacji, zgodnie z opisem w sekcji Utylizacja uchwytu.

3. Należy gasić ogień za pomocą wody, piasku, kołdry przeciwpożarowej lub gaśnicy proszkowej.
4. NIE używaj akumulatorów innych producentów niż DJI. Przejdź na stronę www.dji.com, aby zakupić nowe akumulatory. DJI nie ponosi odpowiedzialności za żadne szkody spowodowane przez akumulatory innych producentów.
5. NIE używaj ani nie ładuj spuchniętego, przeciekającego lub uszkodzonego uchwytu. Jeśli uchwyt jest uszkodzony, skontaktuj się z DJI lub autoryzowanym dealerem DJI w celu uzyskania dalszej pomocy.
6. Uchwyt powinien być używany w temperaturach od -20° do 45° C (-4° do 113° F). Używanie uchwytu w środowiskach powyżej 50° C (122° F) może prowadzić do pożaru lub wybuchu. Używanie uchwytu poniżej -10° C (14° F) może spowodować trwałe uszkodzenie.
7. NIE używaj uchwytu w silnych środowiskach elektrostatycznych lub elektromagnetycznych. W przeciwnym razie, płyta kontrolna akumulatora może ulec awarii.
8. NIE rozkładaj ani nie przebijaj uchwytu w żaden sposób, w przeciwnym razie akumulator może zacząć przeciekać, zapalić się lub wybuchnąć.
9. NIE upuszczaj ani nie uderzaj akumulatora. NIE kładź ciężkich przedmiotów na uchwycie.
10. Elektrolity w akumulatorze są silnie żrące. Jeśli jakiegokolwiek elektrolity dostaną się na skórę lub do oczu, natychmiast płucz dotknięte miejsce świeżą bieżącą wodą przez co najmniej 15 minut, a następnie natychmiast udaj się do lekarza.
11. NIE używaj uchwytu, jeśli upadł.
12. NIE podgrzewaj akumulatora. NIE umieszczaj uchwytu w kuchence mikrofalowej ani w pojemniku pod ciśnieniem.
13. NIE należy doprowadzać do zwarcia uchwytu ręcznie.
14. Wyczyść zaciski uchwytu czystą, suchą szmatką.

Ładowanie uchwytu

1. NIE pozostawiaj uchwytu bez nadzoru podczas ładowania. NIE ładować uchwytu w pobliżu materiałów łatwopalnych ani na łatwopalnych powierzchniach, takich jak dywan lub drewno.
2. Ładowanie uchwytu poza zakresem temperatury od 5° do 40° C (41° do 104° F) może prowadzić do wycieku, przegrzewania lub uszkodzenia akumulatora. Idealna temperatura ładowania to 22° do 28°C (72° do 82° F).

Przechowywanie uchwytu

1. Trzymaj uchwyt poza zasięgiem dzieci i zwierząt.
2. Jeśli uchwyt będzie przechowywany przez dłuższy czas, naładuj go do poziomu akumulatora między 30% a 50%.
3. NIE pozostawiaj uchwytu w pobliżu źródeł ciepła, takich jak piec czy grzejnik. NIE pozostawiaj uchwytu wewnątrz pojazdu w upalne dni. Optymalna temperatura przechowywania wynosi od 22° do 28°C (72° do 82°F).
4. Utrzymuj uchwyt w suchym miejscu.

Konserwacja uchwytu

1. NIE używaj uchwytu, gdy temperatura jest zbyt wysoka lub zbyt niska.
2. NIE przechowuj akumulatorów w środowiskach o temperaturze wyższej niż 45° C (113° F) lub niższej niż 0° C (32° F).

Informacja dla podróżujących

1. Przed zabraniem uchwytu na pokład samolotu, należy go najpierw rozładować do poziomu akumulatora niższego niż 30%. Rozładowuj uchwyt tylko w miejscu odpornym na ogień i przechowuj go w miejscu z dobrą wentylacją.
2. Trzymaj uchwyt z dala od metalowych przedmiotów, takich jak okulary, zegarki, biżuteria i wsuwki do włosów.
3. NIE przewoź uszkodzonego uchwytu ani uchwytu z poziomem naładowania akumulatora wyższym niż 30%.

Utylizacja uchwytu

Utylizuj uchwyt tylko w wyznaczonych pojemnikach do recyklingu po całkowitym rozładowaniu. NIE umieszczaj uchwytu w zwykłych pojemnikach na śmieci. Ściśle przestrzegaj lokalnych przepisów dotyczących usuwania i recyklingu akumulatora.

Uwaga

Użycie uchwytu

1. Upewnij się, że uchwyt jest w pełni naładowany przed użyciem.
2. Jeśli pojawi się ostrzeżenie o niskim poziomie akumulatora, naładuj uchwyt jak najszybciej.

Ładowanie uchwytu

1. Uchwyt jest zaprojektowany tak, aby przestał się ładować, gdy jest w pełni naładowany. Jednak dobrą praktyką jest monitorowanie postępu ładowania i odłączenie uchwytu po pełnym naładowaniu.

Przechowywanie uchwytu

1. Rozładowaj uchwyt do 40%-65%, jeśli nie będzie używany przez 10 dni lub dłużej. Może to znacznie wydłużyć żywotność akumulatora
2. Jeśli uchwyt jest przechowywany przez dłuższy czas i akumulator jest rozładowany, uchwyt przejdzie w tryb uśpienia. Naładuj uchwyt, aby wyjść z trybu uśpienia.
3. Usuń uchwyt z gimbalą, gdy jest przechowywany przez dłuższy czas.

Konserwacja uchwytu

1. Czas pracy akumulatora może być skrócony, jeśli nie jest używany przez dłuższy czas.
2. Rozładowuj i ładowaj uchwyt całkowicie co trzy miesiące, aby utrzymać go w dobrym stanie.

Usuwanie uchwytu

1. Jeśli uchwyt jest wyłączony i akumulator nie może być całkowicie rozładowany, skontaktuj się z specjalistą ds. utylizacji lub recyklingu akumulatora w celu uzyskania dalszej pomocy.
2. Natychmiast usuń uchwyt, jeśli nie można go wyłączyć po nadmiernym rozładowaniu.

Konserwacja

Gimbal nie jest wodoodporny. Upewnij się, że chronisz go przed kurzem i wodą podczas użytkowania. Po użyciu zaleca się przetrzeć gimbal miękką suchą szmatką. NIE rozpylaj żadnych płynów czyszczących na gimbal.

Specyfikacja

	DJI RS 4	DJI RS 4 Pro
Urządzenie peryferyjne		
Port akcesoriów	Akcesoria serii Ronin (RSA)/ Porty NATO	Akcesoria serii Ronin (RSA)/ Porty NATO
	Otwór montażowy 1/4"-20	Otwór montażowy 1/4"-20
	Gniazdo na akcesoria	Gniazdo na akcesoria
	Port transmisji wideo (USB-C)	Port transmisji wideo/dalnicznika LiDAR (USB-C)
	Port sterowania kamerą RSS (USB-C)	Port sterowania kamerą RSS (USB-C)
	Port silnika ostrości (USB-C)	Port silnika ostrości (USB-C)
Akumulator	Model: BHX711-3000-7.2V	Model: BG30-1950mAh-15.4V
	Typ: LiPo 2S	Typ: LiPo 4S
	Pojemność: 3000 mAh	Pojemność: 1950 mAh
	Energia: 21 Wh	Energia: 30 Wh
	Maksymalny czas pracy: 12 godzin ^[1]	Maksymalny czas pracy: 13 godzin ^[1]
	Czas ładowania: Około 2.5 godziny ^[2]	Czas ładowania: Około 1.5 godziny ^[3]
Zalecana temperatura ładowania 5° do 40° C (41° do 104° F)	Zalecana temperatura ładowania 5° do 40° C (41° do 104° F)	
Łączność	Bluetooth 5.1	Bluetooth 5.1
	Port ładowania (USB-C)	Port ładowania (USB-C)
Wymagania aplikacji Ronin	iOS 11.0 lub nowsza	iOS 11.0 lub nowsza
	Android 8.0 lub nowsza	Android 8.0 lub nowsza
Obsługiwane języki	Angielski, Chiński uproszczony, Chiński tradycyjny, Niemiecki, Francuski, Koreański, Japoński, Hiszpański , Portugalski (Brazylia), Rosyjski, Tajski	Angielski, Chiński uproszczony, Chiński tradycyjny, Niemiecki, Francuski, Koreański, Japoński, Hiszpański , Portugalski (Brazylia), Rosyjski, Tajski

Wydajność pracy

Przetestowany ładunek	3 kg (6,6 lbs)	4,5 kg (10 lbs)
Maksymalna kontrolowana prędkość obrotu	Pan: 360°/ s	Pan: 360°/ s
	Przechylenie: 360°/ s	Przechylenie: 360°/ s
	Roll: 360°/ s	Roll: 360°/ s
Zakres mechaniczny	Oś Pan: 360° ciągły obrót	Oś Pan: 360° ciągły obrót
	Oś Roll: -95° do +240°	Oś Roll: -95° do +240°
	Oś przechylenia: -112° do +214°	Oś przechylenia: -112° do +214°

Właściwości mechaniczne i elektryczne

Częstotliwość pracy	2.4000-2.4835 GHz	2.4000-2.4835 GHz
Moc nadajnika Bluetooth	<8 dBm	<8 dBm
Temperatura pracy	-20° do 45° C (-4° do 113° F)	-20° do 45° C (-4° do 113° F)
Waga	Gimbal: Około 1066 g (2,35 lbs)	Gimbal: Około 1242 g (2,74 lbs)
	Uchwyt: Około 203 g (0,45 lbs)	Uchwyt: Około 265 g (0,58 funta)
	Rozszerzony uchwyt/stojak (plastikowy): Około 183 g (0,4 funta)	Rozszerzony uchwyt/stojak (metalowy): Około 226 g (0,49 funta)
	Górna i dolna płyta szybkiego zwalniania: Około 98 g (0,22 funta)	Górna i dolna płyta szybkiego zwalniania: Około 110 g (0,24 funta)
Wymiary	Złożony: 245×255×75 mm (D×S×W, bez kamery, uchwytu, i rozszerzonego uchwytu/stojaka)	Złożony: 271×283×75 mm (D×S×W, bez kamery, uchwytu, i rozszerzonego uchwytu/stojaka)
	Rozłożony: 370×191×189 mm (D×S×W, wysokość zawiera uchwyt i nie obejmuje rozszerzonego uchwytu /stojaka)	Rozłożony: 416×223×202 mm (D×S×W, wysokość zawiera uchwyt i nie obejmuje rozszerzonego uchwytu/ stojaka)

- [1] Zmierzone z wyważonym gimbałem w poziomym i nieruchomym stanie. Podczas ruchu gimbalu czas pracy zostanie skrócony.
- [2] Zmierzone z ładowarką obsługującą szybkie ładowanie 18 W. Zaleca się korzystanie z ładowarek obsługujących protokół PD.
- [3] Zmierzone z ładowarką obsługującą szybkie ładowanie 24 W. Zaleca się korzystanie z ładowarek obsługujących protokół QC 2.0 lub PD.

Uproszczona deklaracja zgodności

Producent: SZ DJI Technology Co., Ltd.

Adres: 18 Xinnan 4th Road, Skyworth Semiconductor Design Building, West Block, 14F, Nanshan District, Shenzhen, Guangdong, China

(18 Xinnan Czwarta ulica, Budynek Skyworth Semiconductor Design, Zachodni blok, Piętro 14, dzielnica Nanshan, Shenzhen, Guangdong, Chiny)

Produkt: Gimbal

Model: DJI RS4, DJI RS4 PRO

Częstotliwość radiowa: 2.4000-2.4835 GHz

Maks. moc częstotliwości radiowej: <8 dBm

Wyrób jest zgodny z dyrektywą Parlamentu Europejskiego i Rady 2014/53/UE z dnia 16 kwietnia 2014 r. w sprawie harmonizacji ustawodawstw państw członkowskich dotyczących udostępniania na rynku urządzeń radiowych i uchylającą dyrektywę 1999/5/WE.

Deklaracja zgodności dostępna na stronie internetowej:

<https://files.innpro.pl/DJI>

JESTEŚMY TU DLA CIEBIE



Kontakt
WSPIERANIE DJI

Treść ta podlega zmianom.



<https://www.dji.com/rs-4/downloads>

<https://www.dji.com/rs-4-pro/downloads>

Jeśli masz jakiegokolwiek pytania dotyczące tego dokumentu, prosimy o kontakt z DJI, wysyłając wiadomość na adres DocSupport@dji.com.

DJI to znak towarowy DJI.

Prawa autorskie © 2024 DJI OSMO Wszelkie prawa zastrzeżone.



WARUNKI GWARANCJI PRODUKTÓW MARKI DJI

Gwarant: SZ DJI BaiWang Technology Co, Building No.1.2.7.9, Baiwang Creative Factory, No.1051, Songbai Road, Nanshan Xili District, Shenzhen, China

Dystrybutor: Firma INNPRO Robert Błędowski, - Dystrybutor produktów DJI na terenie Polski oraz Rekomendowany Serwis Produktów Marki DJI

1. Okres Gwarancji wynosi:

- a) 24 miesiące od daty sprzedaży (zgodnie z datą na dowodzie zakupu). Zasięg terytorialny ochrony gwarancyjnej dotyczy całego terytorium Polski.
- b) 12 miesięcy od daty sprzedaży na części oraz akcesoria podlegające zużyciu takie jak: akumulatory, kable, obudowy, śmigła.

2. Dystrybutor jest jednocześnie pośrednikiem w realizacji zgłoszeń gwarancyjnych między nabywcą a Gwarantem.

3. Warunkiem przyjęcia produktu do naprawy gwarancyjnej jest dostarczenie przez nabywcę urządzenia pochodzącego z dystrybucji INNPRO do siedziby sprzedawcy wraz z widocznym numerem seryjnym oraz ważnym dowodem zakupu (paragon, rachunek uproszczony, faktura VAT). Serwis gwarancyjny może odmówić wykonania naprawy gwarancyjnej w przypadku stwierdzenia niezgodności danych zawartych w powyższych dokumentach.

4. Gwarant zapewnia, że każdy zakupiony produkt marki DJI będzie wolny od wad materiałowych i wad produkcyjnych podczas normalnego użytkowania w okresie gwarancyjnym, zgodnego z opublikowanymi materiałami dotyczącymi produktu. Materiały opublikowane przez DJI obejmują między innymi podręcznik użytkownika, instrukcję obsługi, wskazówki bezpieczeństwa, specyfikacje, powiadomienia w aplikacji i komunikaty serwisowe.

5. Gwarancją objęte są wyłącznie wady spowodowane wadami tkwiącymi w sprzedanym produkcie.

6. Gwarancja nie obejmuje:

Jakiegokolwiek wady powstałej w wyniku niewłaściwego użytkowania produktu, w szczególności, niezgodnego z instrukcją obsługi bądź przepisami bezpieczeństwa.

Mechanicznego uszkodzenia produktu i wywołanej w nim wady.

Jakiegokolwiek wady powstałej w wyniku napraw wykonanych przez podmioty nieupoważnione (w tym przez nabywcę).

- Uszkodzenia lub wadliwego działania spowodowanego niewłaściwą instalacją urządzeń, współpracujących z produktem.
- Uszkodzenia w skutek Katastrofy lub obrażeń od ognia spowodowanych czynnikami nieprodukcyjnymi, w tym, ale nie wyłącznie błędami operatora.
- Uszkodzeń spowodowanych nieautoryzowanymi modyfikacjami, demontażem lub otwieraniem obudowy, niezgodnie z oficjalnymi instrukcjami użytkownika.
- Uszkodzeń spowodowanych nieprawidłową instalacją, nieprawidłowym użytkowaniem lub działaniem niezgodnym z oficjalnymi instrukcjami użytkownika.
- Uszkodzeń spowodowanych przez nieautoryzowanego dostawcę usług.
- Uszkodzeń spowodowanych nieautoryzowanymi modyfikacjami obwodów i niedopasowaniem lub niewłaściwym użyciem akumulatora i ładowarki.
- Uszkodzeń spowodowanych lotami, w których nie zastosowano się do zaleceń w oficjalnych instrukcjach użytkownika.

- Uszkodzeń spowodowanych użytkowaniem produktu w złej pogodzie (np. przy silnych wiatrach, deszczu lub burzach piaskowych itp.)
- Uszkodzeń spowodowanych użytkowaniem produktu w środowisku, w którym występują zakłócenia elektromagnetyczne (tj. na obszarach wydobywczych lub w pobliżu wież transmisji radiowej, przewodów wysokiego napięcia, stacji energetycznych itp.)
- Uszkodzeń spowodowanych użytkowaniem produktu w środowisku, w którym występują zakłócenia z innych urządzeń bezprzewodowych (tj. aparatur, bezprzewodowego sygnału wideo, sygnału Wi-Fi itp.)
- Uszkodzeń spowodowanych użytkowaniem produktu przy masie większej niż bezpieczna masa startowa, którą określono w instrukcji użytkowania.
- Uszkodzeń spowodowanych przez wymuszony lot, gdy elementy są zużyte lub uszkodzone.
- Uszkodzeń spowodowanych przez problemy z niezawodnością lub kompatybilnością podczas korzystania z nieautoryzowanych części.
- Uszkodzeń spowodowanych działaniem urządzenia przy słabo naładowanym lub uszkodzonym akumulatorze.
- Nieprzerwanego lub wolnego od błędów użytkowania produktu.
- Utraty lub uszkodzenia danych przez produkt.
- Wszystkich programów, dostarczonych wraz z produktem lub zainstalowanych później.
- Awarii lub uszkodzeń spowodowanych przez produkty stron trzecich, w tym te, które DJI może dostarczyć lub zintegrować z produktem DJI na życzenie.
- Uszkodzeń wynikających z pomocy technicznej innej niż DJI
- Produktów lub części ze zmienioną etykietą identyfikacyjną lub, z których usunięto etykietę identyfikacyjną.
- Części i akcesoriów podlegających normalnemu zużyciu w czasie eksploatacji, w szczególności zarysowań, trudno do usunięcia zabrudzeń, wytarcia napisów, akumulatorów, itp.
- Czynności wymienionych w instrukcji obsługi, przeznaczonych do wykonania przez użytkownika.
- Uszkodzeń powstałych w przypadku zdarzeń losowych, takich jak pożar, powódź, przepięcia sieci energetycznej, wyładowania elektryczne, zalanie, działanie środków chemicznych oraz innych czynników zewnętrznych, powodujących np. korozję czy plamy.

7. Gwarancja obejmuje bezpłatną wymianę części zamiennych potrzebnych do naprawy oraz robociznę w okresie gwarancji. Usterki ujawnione w okresie gwarancji mogą być usuwane tylko przez autoryzowany lub oficjalny serwis Gwaranta w możliwie jak najkrótszym terminie, nie dłuższym niż 60 dni roboczych.

8. Czas trwania naprawy gwarancyjnej uwarunkowany jest rodzajem oraz zakresem usterek, a także dostępnością części serwisowych. Do czasu trwania usługi serwisowej nie wlicza się okresu, kiedy Gwarant nie może podjąć się realizacji usługi serwisowej z przyczyn leżących po stronie kupującego lub po stronie oficjalnego serwisu marki DJI.

9. W ramach napraw gwarancyjnych, Gwarant realizuje naprawy sprzętu DJI posiadającego gwarancję DJI samodzielnie lub za pośrednictwem oficjalnego serwisu DJI na terenie UE.

10. Klient zobowiązany jest do dostarczenia sprzętu w pełni zabezpieczonego przed uszkodzeniami podczas transportu, jeśli zachodzi konieczność dostarczenia sprzętu do sprzedawcy. W innym przypadku ryzyko uszkodzenia sprzętu podczas transportu ponosi klient.

11. W przypadku stwierdzenia usterki klient powinien zgłosić usterkę w miejscu zakupu.

12. Jeżeli wysyłka produktu z Serwisu do nabywcy jest realizowana za pośrednictwem firmy kurierskiej, nabywca zobowiązany jest do sprawdzenia stanu sprzętu w obecności przedstawiciela firmy kurierskiej, na prośbę nabywcy. Sporządzi protokół szkody, stanowiący wyłączną podstawę do dochodzenia ewentualnych roszczeń reklamacyjnych. Jeżeli nabywca nie przekazał serwisowi danych adresowych wysyłka po naprawie nie będzie realizowana. Jeżeli zgłaszający z jakiegokolwiek przyczyn odmówi odbioru przesyłki (z wyłączeniem przesyłek uszkodzonych w transporcie z ważnym protokołem szkody), przesyłka zostanie zwrócona do serwisu, a ponowna wysyłka produktu z serwisu do nabywcy odbędzie się na koszt nabywcy.

13. Nabywcy przysługuje prawo do wymiany sprzętu na nowy jeżeli producent stwierdzi na piśmie iż usunięcie wady jest niemożliwe. Sprzęt podlegający wymianie musi być kompletny. W razie dostarczenia zdekompletowanego zestawu, koszty brakującego wyposażenia ponosi nabywca.

14. Jeżeli zostanie ujawniona usterka w elemencie zestawu, należy dostarczyć do serwisu urządzenie jak i dowód zakupu całego zestawu.

15. Podczas świadczenia usług gwarancyjnych, Gwarant odpowiada za utratę lub uszkodzenie produktu tylko gdy jest on w jego posiadaniu.

16. Jeśli urządzenie ujawni wady w ciągu (7) dni od daty zakupu i zostaną one potwierdzone przez Serwis, Gwarant dołoży wszelkich starań aby produkt został wymieniony na nowy, wolny od wad w czasie 14 dni roboczych w ramach gwarancji DOA. Gwarant zastrzega sobie prawo do odmowy realizacji wymiany DOA w przypadku braków magazynowych.

17. Usługa gwarancji DOA nie zostanie zrealizowana jeśli:

- Produkt został dostarczony do Gwaranta po ponad (7) dniach kalendarzowych od jego zakupu.
- Dowód zakupu, paragony lub faktury nie zostały dostarczone razem z urządzeniem lub istnieje podejrzenie, że zostały sfalszowane lub przerobione.
- Produkt dostarczany do Gwaranta w celu wymiany nie obejmuje wszystkich oryginalnych akcesoriów, dodatków i opakowań lub zawiera przedmioty uszkodzone z winy użytkownika.
- Po przeprowadzeniu wszystkich odpowiednich testów przez Gwaranta, produkt nie będzie zawierał żadnych wad.
- Jakikolwiek błędy lub uszkodzenie produktu spowodowane będzie przez nieautoryzowane użycie lub modyfikację produktu, takich jak ekspozycja na wilgoć, wprowadzanie ciał obcych (wody, oleju, piasku, itd.) lub niewłaściwego montażu lub eksploatacji.
- Etykiety produktów, numery seryjne, znaki wodne itp. wykazują oznaki sabotażu lub zmiany.
- Uszkodzenia są spowodowane przez niekontrolowane czynniki zewnętrzne, w tym pożary, powodzie, silne wiatry lub uderzenia pioruna.

18. Gwarant nie ponosi odpowiedzialności za:

Utratę lub ujawnienie jakichkolwiek danych w tym informacji poufnych, informacji zastrzeżonych lub informacji osobistych zawartych w produkcie.

Obrażenia ciała (w tym śmierć), szkody majątkowe, osobiste lub materialne spowodowane użyciem produktu niezgodnie z instrukcją obsługi.

Skutki prawne i inne następstwa wywołane niedostosowaniem użytkownika do przepisów prawa na terenie Polski i innych krajów.

19. Gwarancja nie wyłącza, nie ogranicza ani nie zawieszają uprawnień kupującego wynikających z przepisów o rękojmi za wady rzeczy sprzedanej w przypadku kiedy nabywca jest konsumentem. Jeśli kupujący jest przedsiębiorcą, rękojmia zostaje wykluczona Zgodnie z art. 558 § 1 Kodeksu Cywilnego.

INNPRO

INNPRO

ul. Rudzka 65c
44-200 Rybnik

Ochrona środowiska



Zużyty sprzęt elektroniczny oznakowany zgodnie z dyrektywą Unii Europejskiej, nie może być umieszczany łącznie z innymi odpadami komunalnymi. Podlega on selektywnej zbiórce i recyklingowi w wyznaczonych punktach. Zapewniając jego prawidłowe usuwanie, zapobiegasz potencjalnym, negatywnym konsekwencjom dla środowiska naturalnego i zdrowia ludzkiego. System zbierania zużytego sprzętu zgodny jest z lokalnie obowiązującymi przepisami ochrony środowiska dotyczącymi usuwania odpadów. Szczegółowe informacje na ten temat można uzyskać w urzędzie miejskim, zakładzie oczyszczania lub sklepie, w którym produkt został zakupiony.



Produkt spełnia wymagania dyrektyw tzw. Nowego Podejścia Unii Europejskiej (UE), dotyczących zagadnień związanych z bezpieczeństwem użytkownika, ochroną zdrowia i ochroną środowiska, określających zagrożenia, które powinny zostać wykryte i wyeliminowane.